

Modelo ESFR-25

Rociador colgante factor K 25.2

Extinción temprana, respuesta rápida

IMPORTANTE

Consulte la hoja de datos técnicos TFP2300 para ver advertencias referidas a información regulatoria y de salud.

Consulte siempre la Hoja de datos técnicos TFP700 y lea la "ADVERTENCIA PARA EL INSTALADOR" que informa sobre precauciones con respecto a la manipulación e instalación de sistemas de rociadores y sus componentes. La manipulación y el montaje inadecuados pueden provocar daños permanentes en un sistema de rociadores o sus componentes que impidan que el rociador funcione en caso de incendio o hagan que actúe de manera prematura.

Escanee el código QR o escriba la URL en un explorador web para acceder a la versión electrónica más actualizada de este documento. Pueden aplicar tarifas por uso de datos.



docs.jci.com.tycofire/TFP312

Descripción general

Los rociadores colgantes ESFR-25 de TYCO son dispositivos de extinción temprana y respuesta rápida (ESFR, Early Suppression, Fast Response) con un factor K nominal de 25.2. El conjunto de rociador se muestra en la figura 1. Son rociadores para extinción especialmente prácticos como alternativa para

eliminar el uso de rociadores dispuestos entre los racks o estantes cuando se utilicen en la protección de productos almacenados en altura.

Los rociadores modelo ESFR-25 se utilizan principalmente para protección única desde el cielorraso en aplicaciones de almacenamiento como las siguientes:

- La mayoría de materiales comunes encapsulados o sin encapsular, como plásticos sin expandir en cajas de cartón
- Plásticos expandidos no almacenados en cajas (a la vista), de acuerdo con las normas NFPA 13 y FM Global.
- Algunos sistemas de almacenamiento de neumáticos, bobinas de papel, líquidos inflamables, aerosoles y componentes de automoción.

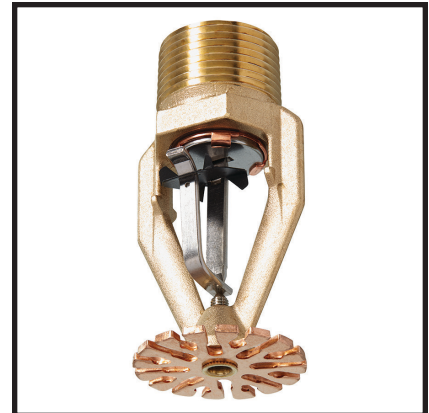
Para ver criterios más específicos, consulte la tabla B y la norma de diseño correspondiente.

Los rociadores colgantes modelo ESFR-25 ofrecen al diseñador del sistema opciones hidráulicas y de ubicación de rociadores que actualmente no están disponibles para los rociadores ESFR tradicionales con factores K nominales de 14.0 y 16.8. En particular, el rociador Modelo ESFR-25 está diseñado para funcionar con presiones de descarga en la cabeza más remota sustancialmente inferiores, en comparación con rociadores ESFR con factores K nominales de 14.0 y 16.8. Esta característica proporciona flexibilidad cuando se calculan las tuberías del sistema, así como la posibilidad de reducir o eliminar la necesidad de una bomba de incendio en el sistema.

Los rociadores modelo ESFR-25 pueden hacer innecesario el uso de rociadores en estantes para proteger el almacenamiento de materiales específicos hasta las siguientes alturas:

- NFPA: 40 ft (12,2 m) con cielorrasos hasta 45 ft (13,7 m)
- FM: 45 ft (13,7 m) con cielorrasos hasta 50 ft (15,2 m)

Para ver criterios más específicos, consulte la tabla B y la norma de diseño correspondiente.



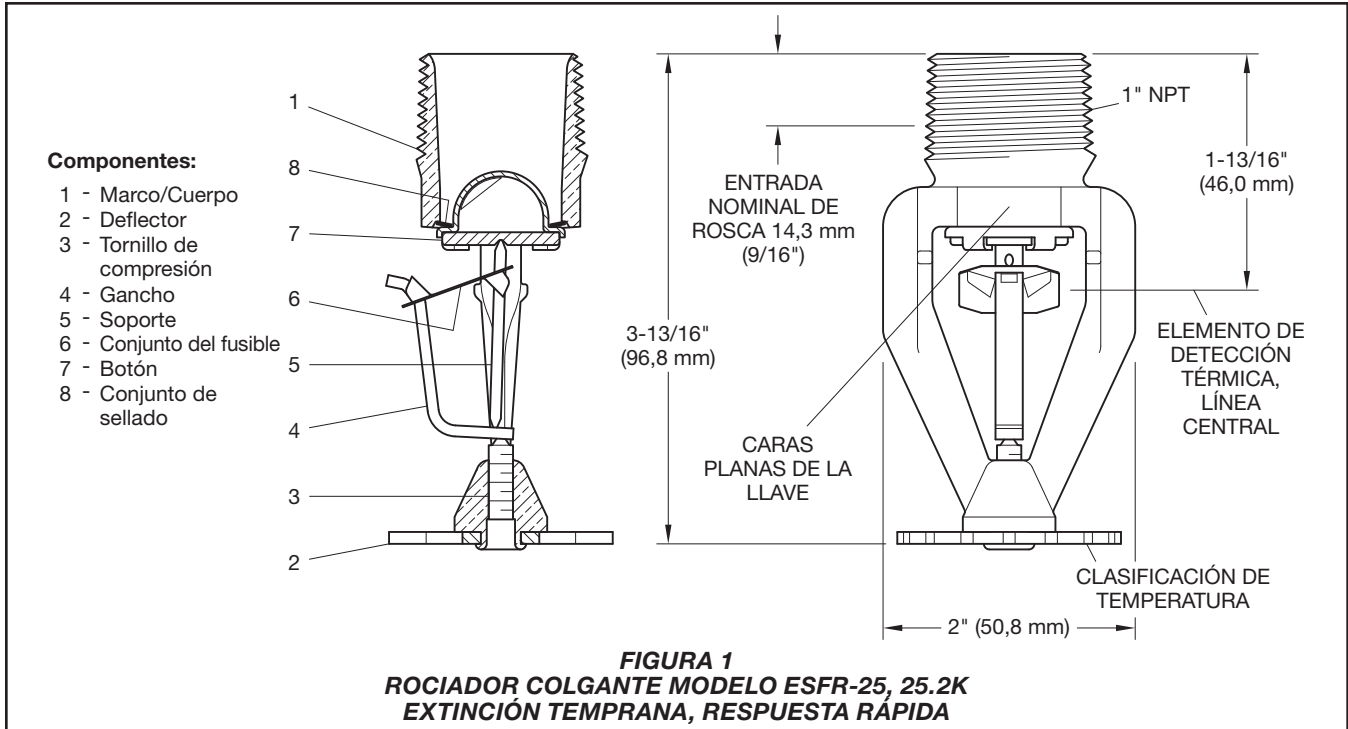
Los rociadores modelo ESFR-25 están homologados por Underwriters Laboratories (UL) para aplicaciones específicas con una altura de almacenamiento máxima de 43 ft (13,1 m) con una altura de cielorraso máxima de 48 ft (14,6 m) sin el requisito de rociadores en anaqueles. Consulte la homologación (UL) para la aplicación específica para ver los criterios de diseño.

AVISO

Los rociadores modelo ESFR-25 aquí descritos se deben instalar y mantener de acuerdo con las indicaciones de este documento y de las normas correspondientes de la National Fire Protection Association (NFPA), así como de las normas de otras autoridades competentes (por ejemplo, FM Global). El incumplimiento de este requisito puede afectar al funcionamiento de estos dispositivos.

El propietario es responsable de mantener su sistema de protección contra incendios y sus dispositivos en buen estado de funcionamiento. Ante cualquier duda, debe consultarse al instalador o al fabricante del producto.

En todos los casos, se deben consultar las normas apropiadas de instalación de NFPA o FM Global, u otras normas que correspondan, para garantizar la viabilidad y obtener instrucciones de instalación completas. Las directrices generales que contiene este hoja de datos no están destinadas a suministrar criterios de instalación completos.



Número de identificación del rociador (SIN)

Ver la tabla A

Datos técnicos

Aprobaciones

Homologados por UL y ULC
 Con aprobación de FM
 Con aprobación de VdS
 Homologación de NYC según MEA 356-01-E
 Certificación de LPCB (Cert. 094b y 0071)
 Autorización de EAC

Acabado

Latón natural

Características físicas

Marco latón
 Deflector bronce
 Tornillo de compresión acero inoxidable
 Gancho MONEL
 Soporte MONEL
 Conjunto del fusible soldadura, níquel
 Botón Cobre/acero inoxidable
 Conjunto de sellado níquel de berilio con TEFLÓN

Datos técnicos adicionales

Ver la tabla A

Elemento	Descripción
Número de identificación del rociador (SIN)	TY9226
Factor K, gpm/psi ^{1/2} (Lpm/bar ^{1/2})	25,2 gpm/psi ^{1/2} (362,9 Lpm/bar ^{1/2})
Temperatura nominal °F (°C)	165 °F (74 °C) 212 °F (100 °C)
Tamaño de rosca	NPT o ISO 7-R 1 1 pulg.
Orientación del rociador	Colgante
Presión operativa máxima, psi (bar)	12,1 bar (175 psi)

TABLA A
ROCIADOR COLGANTE MODELO ESFR-25
DATOS TÉCNICOS

Operación

El conjunto del fusible metálico se compone de dos mitades unidas por una capa delgada de soldadura. Cuando se alcanza la temperatura nominal, la soldadura se funde y las dos mitades del fusible metálico se separan, activando el rociador y la salida de agua.

Criterios de diseño

Las directrices generales siguientes respecto a los rociadores colgantes TYCO modelo ESFR-25 pueden servir para consulta rápida.

La National Fire Protection Association (NFPA) y FM Global (autorizaciones de FM) suministran normas de instalación que se deben usar para el diseño correcto de un sistema de rociadores automáticos que utilice rociadores de ESFR (Early Suppression, Fast Response, extinción temprana y respuesta rápida). Las directrices suministradas por NFPA y FM Global pueden diferir. Por lo tanto, se debe usar la norma apropiada para cada instalación específica.

Tipo de almacenamiento	NFPA	FM Global
Tipo de rociador	ESFR	Almacenamiento
Tipo de respuesta	FR	QR (Respuesta Rápida)
Tipo de sistema	Húmedo	Húmedo
Temperatura nominal °F (°C)	165 °F (74 °C) 212 °F (100 °C)	165 °F (74 °C) 212 °F (100 °C)
Marco abierto (es decir, sin estantes sólidos), fila simple, doble, múltiple, o almacenamiento en anaqueles portátiles de plásticos clase I-IV y grupo A o B	Consulte NFPA 13	Consulte FM Global 2-0 y 8-9
Almacenamiento en pila sólida o paletizados de plásticos clase I-IV y grupo A o B	Consulte NFPA 13	Consulte FM Global 2-0 y 8-9
Almacenamiento de palets vacíos	Consulte NFPA 13	Consulte FM Global 2-0, 8-9 y 8-24
Almacenamiento de neumáticos	Consulte NFPA 13	Consulte FM Global 2-0 y 8-3
Almacenamiento de bobinas de papel (consulte la norma)	Consulte NFPA 13	Consulte FM Global 8-21
Almacenamiento de líquidos inflamables/combustibles (consulte la norma)	Consulte NFPA 30	Consulte FM Global 7-29
Almacenamiento de aerosoles (consulte la norma)	Consulte NFPA 30B	Consulte FM Global 7-31
Componentes de automoción en anaqueles portátiles (modo de control únicamente; consulte la norma)	Consulte NFPA 13	N/A
N/A = no corresponde		
TABLA B ROCIADOR COLGANTE MODELO ESFR-25 DESCRIPCIÓN GENERAL DE SELECCIÓN DE MERCANCÍAS Y CRITERIOS DE DISEÑO		

Las directrices generales no están destinadas a suministrar criterios de instalación completos. En todos los casos, se deben consultar las normas de instalación de NFPA o FM Global para garantizar la viabilidad y obtener directrices de instalación completas. Para obtener más información, vea la tabla B.

Construcción del techo

Estructura con o sin obstrucciones, como cielorraso liso, viguetas de celosía, viga y vigueta, etc.

Nota: Cuando la profundidad de los elementos estructurales sólidos (vigas, barras, etc.) sea superior a 12" (302 mm), los rociadores ESFR deben instalarse en cada canal formado por los elementos estructurales.

Inclinación del cielorraso

2" de aumento como máximo por cada tramo de 12" (16,7 %)

Superficie máxima de cobertura

100 ft² (9,3 m²)

Superficie mínima de cobertura

64 ft² (5,8 m²) según NFPA 13 / FM Global 2-0

Separación máxima

- 12 ft (3,7 m) para alturas de edificios de hasta 30 ft (9,1 m)
- 10 ft (3,1 m) para alturas de edificios superiores a 30 ft (9,1 m)

Separación mínima

2,4 m (8 pies)

Distancia mínima a las mercancías

36 in (914 mm)

NFPA

Distancia del deflector al cielorraso

6" a 18" (152 mm a 457 mm)

FM Global

Línea central de la distancia del elemento de detección térmica al cielorraso

Consulte FM Global 2-0 para los rociadores para almacenamientos.

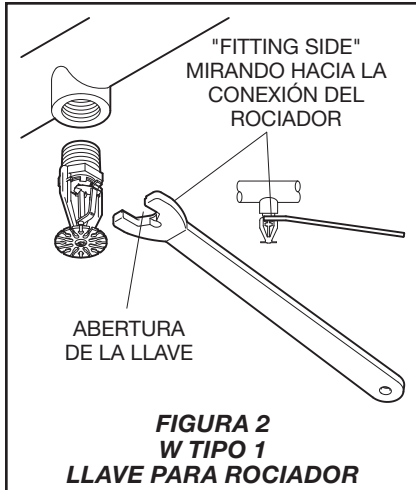
Homologación (UL) para aplicaciones específicas

Los rociadores colgantes modelo ESFR-25 de TYCO están homologados por Underwriters Laboratories (UL) para aplicaciones específicas con una altura de cielorraso superior a 45 ft (13,7 m) y hasta 48 ft (14,6 m), y una altura de almacenamiento de hasta 43 ft (13,1 m).

Para conocer las directrices de los criterios de diseño homologados (UL) de aplicaciones específicas del rociador colgante modelo ESFR-25, consulte la tabla C.

Descripción	Especificación, UL
Tipo de rociador	ESFR
Temperatura nominal °F (°C)	165 °F (74 °C) 212 °F (100 °C)
Tipo de respuesta	QR (Respuesta Rápida)
Posición de rociador	Colgante, brazos del marco alineados con el tubo, deflectores paralelos al cielorraso o al techo
Tipo de sistema	Húmedo
Superficie máxima de cobertura	100 ft² (9,3 m²)
Superficie mínima de cobertura	64 ft² (5,8 m²)
Pendiente máxima del cielorraso	2" de aumento por cada tramo de 12" (16,7 %)
Separación máxima	3,1 m (10 pies)
Separación mínima	2,4 m (8 pies)
Distancia del deflector respecto a las paredes	Un mínimo de 4" (100 mm) con respecto a las paredes aunque no más de la mitad de la distancia permitida entre los rociadores
Deflector a la parte superior del almacenamiento	Mínimo de 36" (914 mm)
Distancia del deflector al cielorraso	6" a 14" (152 mm a 356 mm)
Altura máxima de cielorraso	14,6 m (48 pies)
Altura de almacenamiento máxima	13,1 m (43 pies)
Disposición del almacenamiento	Paletizado, en pilas sólidas, estructura abierta; fila única o doble
Material	Clase I - IV, plástico sin expandir en cajas de cartón
Diseño del sistema de rociadores	NFPA 13 para rociadores ESFR con base en una presión de diseño de 45 psi (3,1 bar) 169 gpm (640 Lpm) con área remota de 12 rociadores
Criterios de obstrucción	Consulte NFPA 13, capítulo 8
Ancho mínimo de pasillo	1,5 m (5 pies)
Disponibilidad de toma de agua para manguera y duración de suministro de agua	250 gpm durante 60 minutos (950 Lpm durante 60 minutos)

TABLA C
ROCIADOR COLGANTE MODELO ESFR-25
HOMOLOGACIÓN (UL) PARA APLICACIONES ESPECÍFICAS
DESCRIPCIÓN GENERAL DE SELECCIÓN DE MERCANCÍAS Y CRITERIOS DE DISEÑO



Instalación

Los rociadores colgantes TYCO modelo ESFR-25 de respuesta rápida 25.2K se deben instalar de acuerdo con las instrucciones de esta sección.

Instrucciones generales

Se pueden evitar daños en el conjunto del eslabón fusible durante la instalación manipulando el rociador únicamente por los brazos del bastidor y utilizando la llave adecuada para rociadores. No aplique presión al conjunto del fusible. De no hacerlo, el conjunto del fusible puede quedar inestable y activar el rociador de manera prematura. Los rociadores dañados se deben reemplazar.

Se debe obtener una unión de rociador a prueba de fugas de NPT 1 pulg. mediante la aplicación de un par mínimo a máximo de 26,8 a 40,2 N·m (20 a 30 lb·pie). Niveles de par más elevados pueden deformar la entrada del rociador y provocar fugas o un funcionamiento defectuoso.

Instalación del rociador

Para instalar el rociador, realice los pasos siguientes:

Nota: Instale el rociador colgante modelo ESFR-25 en posición hacia abajo como se muestra en la Figura 2.

Paso 1. Con el sellador de roscas de tuberías aplicado, apriete a mano el rociador en el accesorio. No presione el conjunto de eslabón fusible y manipule el rociador tomándolo solo por los brazos del bastidor.

Paso 2. Apriete el rociador utilizando únicamente la llave tipo W-1, como se muestra en la Figura 2, y encajando (asentando) completamente la llave en las caras planas de la llave, como se muestra en la figura 1.

Paso 3. Después de la instalación, inspeccione el conjunto de eslabón de cada rociador para confirmar que no existan daños. En especial, verifique que el conjunto de eslabón y el gancho estén colocados como se ilustra en la Figura 1, y que el conjunto del eslabón no esté doblado, plegado ni se haya movido a la fuerza fuera de su posición normal en modo alguno. Sustituya los rociadores dañados.

Mantenimiento y cuidado

Los rociadores colgantes TYCO modelo ESFR-25 de respuesta rápida 25.2K se deben mantener de acuerdo con las instrucciones de esta sección.

Antes de cerrar una válvula de control del sistema principal de protección contra incendios para realizar trabajos de mantenimiento en el sistema que controla, debe obtenerse la autorización de las autoridades correspondientes para dejar fuera de servicio los sistemas contra incendios implicados y proceder a notificar a todo el personal que pueda verse afectado.

Es necesario sustituir los rociadores que presenten fugas o muestren señales visibles de corrosión.

Tras su salida de fábrica, los rociadores automáticos no se deben pintar, enchapar, revestir ni modificar de modo alguno. Los rociadores modificados se deben sustituir. Los rociadores que hayan estado expuestos a productos de combustión corrosivos pero no hayan sido utilizados, se deben sustituir si no se pueden limpiar por completo con un paño o un cepillo suave.

Es necesario tener cuidado de no dañar los rociadores antes, durante y después de la instalación. Se debe reemplazar todo rociador dañado por caída, golpes, mal uso de la llave u otra circunstancia similar. Para obtener más información, consulte la sección sobre instalación.

El propietario es responsable de la inspección, prueba y mantenimiento de su sistema de protección contra incendios y sus dispositivos de conformidad con los siguientes documentos y normas.

- Esta hoja de datos técnicos
- Normas aplicables de la Asociación Nacional de Protección contra el Fuego (National Fire Protection Association), como NFPA 25
- Normas de cualquier autoridad con jurisdicción

Ante cualquier duda, debe consultarse al instalador o al fabricante del producto.

Se recomiendan la inspección, las pruebas y el mantenimiento de los sistemas de rociadores automáticos a cargo de un servicio de inspección calificado de acuerdo con los requerimientos locales o los códigos nacionales.

Garantía limitada

Para consultar los términos y condiciones de la garantía, visite www.tyco-fire.com.

Procedimiento para pedidos

Póngase en contacto con su distribuidor local para consultar por la disponibilidad. Al hacer un pedido, indique el nombre completo del producto y el número de pieza (P/N).

Conjuntos de rociador con conexión roscada NPT de 1 pulg.

Especifique: Rociador colgante modelo ESFR-25 (TY9226), K=25.2, de extinción temprana y respuesta rápida, con conexión roscada NPT 1 pulg., temperatura nominal (especifique), latón natural, Ref. (especifique):

74 °C (165 °F)	58- 441- 1- 165
100 °C (212 °F)	58- 441- 1- 214

Pedido especial

Conjuntos de rociadores con conexiones roscadas ISO 7- 1

Especifique: Modelo ESFR-25 (TY9226), K=25.2, de extinción temprana, respuesta rápida, con conexión roscada ISO 7/1, temperatura nominal (especifique), latón natural, Ref. (especifique):

74 °C (165 °F)	58- 442- 1- 165
100 °C (212 °F)	58- 442- 1- 214

Llave para rociador

Especifique: Llave de rociador Tipo W 1, P/N 56-872-1-025

