

## Rociadores montantes, colgantes y colgantes embutidos con factor K 5,6 Serie TY-B de respuesta estándar y cobertura estándar

### Descripción general

Los rociadores montantes (TY315) y colgantes (TY325) TYCO con factor K 5,6 Serie TY-B descritos en esta hoja de datos son rociadores pulverizadores con respuesta estándar y cobertura estándar decorativos que cuentan con una ampolla de vidrio de 5mm y se encuentran diseñados para instalaciones comerciales de riesgo ligero, ordinario o extraordinario, por ejemplo, bancos, hoteles, centros comerciales, fábricas, refinerías y plantas químicas.

La versión embutida del rociador colgante Serie TY-B se encuentra diseñada para su uso en áreas con un cielo raso acabado. Este rociador colgante embutido usa uno de los siguientes:

- Placa embellecedora embutida de dos piezas Estilo 15 con ajuste de hasta 5/8 pulgadas (15,9 mm) de embutido con respecto al nivel del techo.
- Placa embellecedora embutida de dos piezas Estilo 20 con ajuste de hasta 1/2 pulgada (12,7 mm) de embutido con respecto al nivel del techo.

El ajuste provisto por la placa embellecedora embutida reduce la exactitud con la cual deben cortarse las gotas de la tubería fija a los rociadores.

Se describen versiones de nivel intermedio de los rociadores Serie TY-B en la Hoja Técnica TFP352. Los dispositivos de protección y blindaje del rociador se describen en la Hoja Técnica TFP780.

#### IMPORTANTE

Consulte siempre la Hoja Técnica TFP700 para ver el "AVISO PARA EL INSTALADOR" que indica las precauciones que deben tomarse con respecto a la manipulación y el montaje de los sistemas de rociadores y sus componentes. La manipulación y el montaje inadecuados pueden provocar daños permanentes en el sistema de rociadores o en sus componentes y hacer que el rociador no funcione en caso de incendio o se active prematuramente.

#### AVISO

Los rociadores Tyco Serie TY-B aquí descritos deben instalarse y mantenerse como se indica en este documento de conformidad con las normas vigentes de la Asociación Nacional de Protección contra Incendios y las normas de cualquier otra autoridad competente. El incumplimiento de este requisito puede afectar el funcionamiento de estos dispositivos.

El propietario es responsable de mantener su sistema de protección contra incendios y sus dispositivos en buen estado de funcionamiento. En caso de duda, póngase en contacto con el instalador o fabricante del rociador.

### Número de identificación del rociador (SIN)

TY315 ..... Montante 5,6K, 1/2" NPT  
TY325 ..... Colgante 5,6K, 1/2" NPT

### Datos Técnicos

#### Homologaciones

Listados por UL y C-UL  
Homologados por FM y VdS  
Certificados por CE

#### Presión máxima de trabajo

175 psi (12,1 bar)  
250 psi (17,2 bar)\*

\* La presión máxima de trabajo de 250 psi (17,2 bar) se aplica solamente al listado confeccionado por Underwriters Laboratories, Inc. (UL).

#### Coefficiente de descarga

K = 5,6 GPM/psi<sup>1/2</sup> (80,6 LPM/bar<sup>1/2</sup>)

#### Temperaturas nominales

135 °F (57 °C)  
155 °F (68 °C)  
175 °F (79 °C)  
200 °F (93 °C)  
286 °F (141 °C)  
360 °F (182 °C)†

†Homologaciones UL, C-UL y VdS solamente



#### Acabados

Rociador: bronce natural, cromado, blanco puro (RAL 9010) y blanco señales (RAL 9003).

Placa embellecedora embutida: revestimiento blanco, cromado o enchapado en bronce

#### Características físicas

Cuerpo..... Bronce

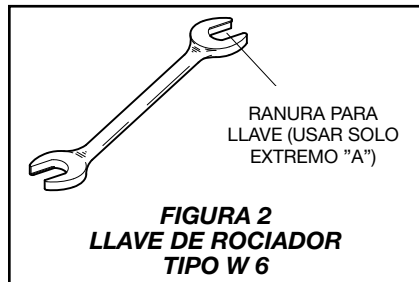
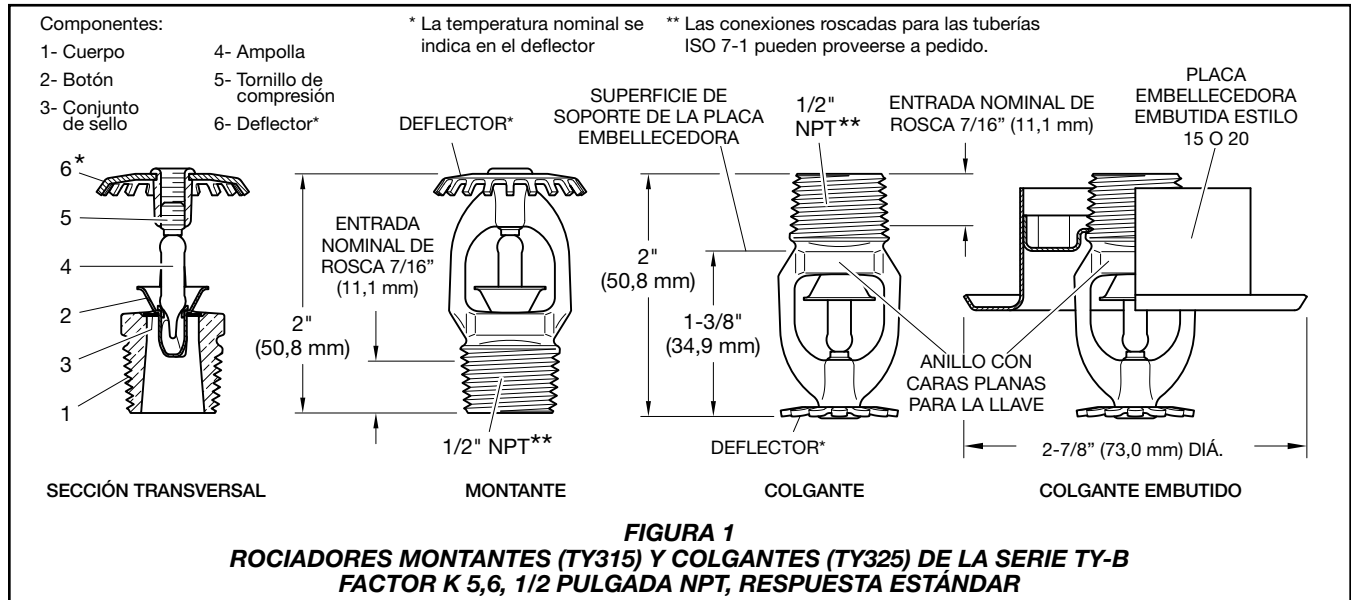
Botón..... Bronce/Cobre

Conjunto de sello .....Acero inoxidable con TEFLÓN

Ampolla ..... Vidrio

Tornillo de compresión ..... Bronce

Deflector ..... Bronce



## Funcionamiento Instalación

La ampolla de vidrio contiene un líquido que se expande cuando se expone al calor. Una vez alcanzada la temperatura nominal, el líquido se expande de manera tal que la ampolla estalla y, así, se activa el rociador y se libera el agua.

Los rociadores montantes (TY315) y colgantes (TY325) TYCO con factor K 5,6 Serie TY-B deben instalarse como se indica en esta sección.

## Criterios de diseño

Los rociadores montantes (TY315) y colgantes (TY325) TYCO con factor K 5,6 Serie TY-B deben utilizarse en sistemas de protección contra incendios diseñados de conformidad con las reglas de instalación estándar reconocidas por el organismo que lista u homologa los rociadores (por ej. el listado UL se basa en los requisitos de NFPA 13 y la homologación FM en los requisitos de las Hojas Técnicas de Prevención contra Pérdidas Materiales de FM). Para rociadores colgantes embutidos, solo debe usarse la placa embellecedora embutida Estilo 15 o 20, según corresponda.

### Instrucciones generales

No instale ningún rociador con ampolla si la ampolla se encuentra rajada o pierde líquido. Al sostener el rociador de manera horizontal, se debe observar una pequeña burbuja de aire. El diámetro de la burbuja de aire es de aproximadamente 1/16 pulgadas (1,6 mm) para la temperatura nominal de 135 °F (57 °C) a 3/32 pulgadas (2,4 mm) para la de 360 °F (182 °C).

Se aplicará un par de 7 a 14 ft-lb (de 9,5 a 19 Nm) para obtener la estanqueidad necesaria en la rosca de 1/2 pulgada NPT del rociador. Cualquier valor de par superior puede distorsionar la entrada del rociador y provocar una fuga o perjudicar el funcionamiento del rociador.

No intente compensar el ajuste incorrecto de una placa embellecedora aumentando o reduciendo el par del rociador. Vuelva a ajustar la posición del accesorio del rociador hasta que quede bien.

### Rociadores montantes y colgantes

Los rociadores montantes y colgantes de la Serie TY-B deben instalarse según las siguientes instrucciones:

**Paso 1.** Instale los rociadores colgantes en posición colgante y los rociadores montantes en posición montante.

**Paso 2.** Aplique el sellador correspondiente a las roscas de la tubería y ajuste el rociador manualmente en el accesorio del rociador.

**Paso 3.** Ajuste el rociador en el accesorio del rociador usando solo la llave del rociador tipo W 6 (Figura 2). Observando la Figura 1, aplique la llave del rociador tipo W 6 al anillo de caras planas para la llave. Aplique un par de 7 a 14 ft-lb (de 9,5 a 19,0 Nm) al rociador.

### Rociadores colgantes embutidos

Los rociadores colgantes embutidos de la Serie TY-B deben instalarse según las siguientes instrucciones:

**Paso A.** Después de instalar la placa de montaje Estilo 15 o Estilo 20, según corresponda, sobre las roscas del rociador y habiendo colocado el sellador correspondiente a las roscas de la tubería, ajuste el rociador manualmente en el accesorio del rociador.

**Paso B.** Ajuste el rociador en el accesorio del rociador usando solo la llave del rociador embutido tipo W 7 (Figura 3). Observando la Figura 1, aplique la llave del rociador embutido tipo W 7 al anillo con caras planas para la llave del rociador. Aplique un par de 7 a 14 ft-lb (de 9,5 a 19,0 Nm) al rociador.

**Paso C.** Después de haber colocado el cielo raso o haber dado la última mano, deslice el cierre Estilo 15 o Estilo 20 sobre el rociador Serie TY-B y presione el cierre sobre la placa de montaje hasta que la brida toque el cielo raso.

## Cuidado y mantenimiento

Los rociadores montantes (TY315) y colgantes (TY325) TYCO con factor K 5,6 Serie TY-B deben mantenerse como se indica en esta sección.

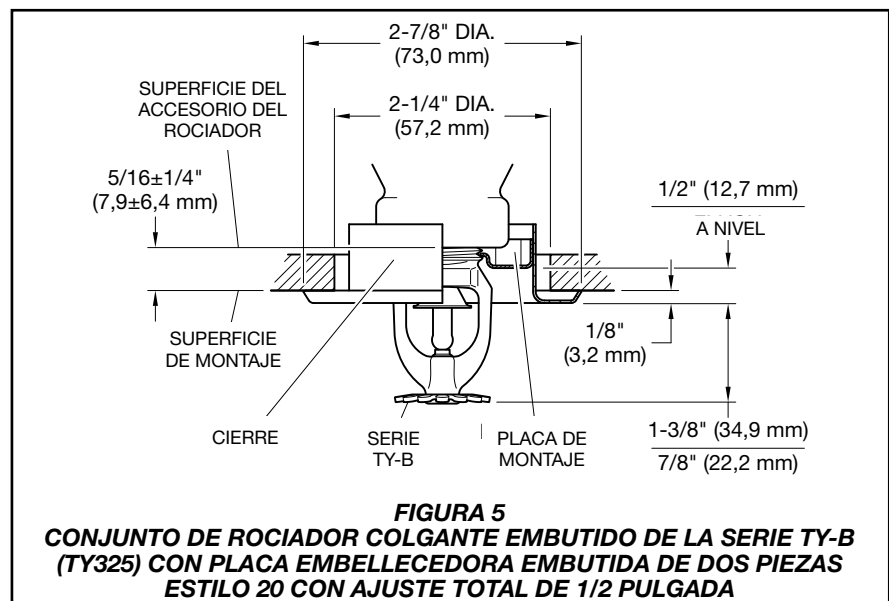
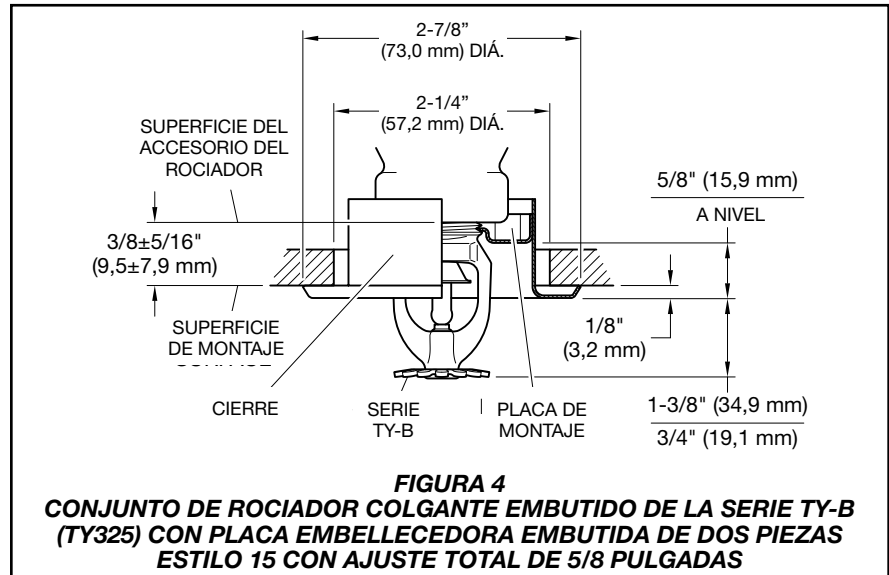
Antes de cerrar la válvula de control principal del sistema de protección contra incendios para realizar trabajos de mantenimiento en el sistema de protección contra incendios que controla, debe obtenerse la autorización de las autoridades correspondientes para dejar fuera de servicio los sistemas afectados y notificar a todo el personal que pueda verse afectado.

La ausencia de la pieza externa de la placa embellecedora, que se usa para tapar el agujero de paso del rociador, puede retardar la activación del rociador en caso de incendio.

El propietario debe asegurarse de que los rociadores no se utilicen para colgar ningún objeto y se limpien solamente con un plumero; en caso contrario, el dispositivo podría no activarse en caso de incendio o activarse de manera imprevista.

Cualquier rociador que presente fugas o signos visibles de corrosión debe ser sustituido.

Jamás se debe pintar o galvanizar un rociador automático, ni aplicarle un recubrimiento o alterar de modo alguno las condiciones en que haya salido de



fábrica. Los rociadores que hayan sido modificados deben ser reemplazados. Los rociadores que hayan sido expuestos a productos corrosivos de combustión, pero que no hayan sido activados, deben ser sustituidos a no ser que se puedan limpiar completamente con un paño o un cepillo de cerdas suaves.

Se debe cuidar de evitar cualquier daño a los rociadores antes, durante y después de la instalación. Se sustituirá todo rociador dañado por caída, golpes, mal uso de la llave u otra circunstancia similar. Además, sustituya todo rociador que haya perdido líquido o cuya ampolla esté rajada. (Consulte la sección Instalación)

A partir de entonces, serán suficientes las inspecciones anuales conforme a NFPA 25. Sin embargo, en vez de realizar las inspecciones desde el nivel del suelo, debería llevarse a cabo un muestreo

de inspecciones visuales detalladas aleatorias.

El propietario es responsable de la inspección, comprobación y mantenimiento de su sistema y dispositivos de protección contra incendios en conformidad con este documento, y con las normas vigentes de la Asociación Nacional de Protección contra Incendios (por ej. NFPA 25) y las normas de cualquier otra autoridad competente. Ante cualquier duda, debe consultarse al instalador o al fabricante del rociador.

Se recomienda que los rociadores automáticos sean inspeccionados, comprobados y mantenidos por un servicio calificado de inspección de acuerdo con los reglamentos locales o nacionales.

P/N\* 77 - XXX - X - XXX

SIN			ACABADO DEL ROCIADOR		TEMPERATURAS NOMINALES	
570	5,6K MONTANTE (1/2" NPT)	TY315	1	BRONCE NATURAL	135	135 °F (57 °C)
571	5,6K COLGANTE (1/2" NPT)	TY325	4	BLANCO SEÑALES (RAL 9003)	155	155 °F (68 °C)
			3	BLANCO PURO (RAL 9010)**	175	175 °F (79 °C)
			9	CROMADO	200	200 °F (93 °C)
					286	286 °F (141 °C)
					360	360 °F (182 °C)

\* Use el sufijo "I" para la conexión ISO 7-1; por ejemplo, 77-570-4-175-I

\*\* Para ventas en el hemisferio oriental solamente

**TABLA A**  
**ROCIADORES MONTANTES Y COLGANTES DE LA SERIE TY-B**  
**- SELECCIÓN DE NÚMERO DE PIEZA -**

## Procedimiento para pedidos

Comuníquese con su distribuidor local para determinar la disponibilidad. Al hacer un pedido, indique el nombre completo del producto y el número de pieza (P/N).

### Conjuntos de rociador con conexiones roscadas NPT

Especificar: Serie TY-B (SIN), K=5,6, rociador (montante o colgante) de respuesta estándar, (especificar) temperatura nominal, (especificar) acabado, P/N (Tabla A)

### Placa embellecedora embutida

Especificar: Placa embellecedora embutida Estilo 15 (especificar\*) acabado, (especificar\*) P/N

Especificar: Placa embellecedora embutida Estilo 20 (especificar\*) acabado, (especificar\*) P/N

\* Consulte la Hoja Técnica TFP700.

### Llave de rociador

Especificar: Llave de rociador tipo W 6, P/N 56-000-6-387

Especificar: Llave de rociador tipo W 7, P/N 56-850-4-001

Nota: este documento es una traducción. Las traducciones de cualquier información escrita a idiomas diferentes del inglés se han hecho únicamente como cortesía al público no angloparlante. No queda garantizada, ni debe suponerse, la exactitud de la traducción. En caso de duda sobre la precisión del texto traducido, consulte, por favor, la versión inglesa del documento, que es la oficial. Cualquier discrepancia o diferencia surgida de la traducción no será vinculante ni tendrá repercusión legal a efectos de cumplimiento, obligación ni cualquier otro propósito.