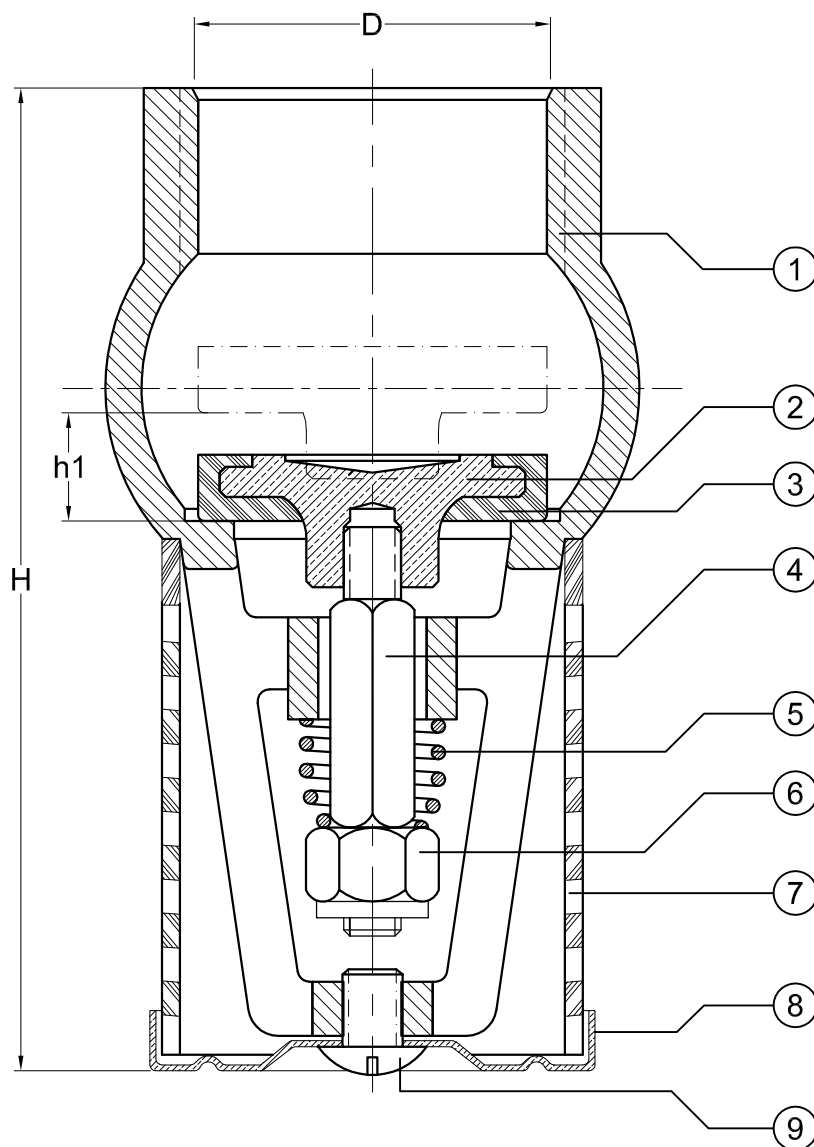


FICHA TÉCNICA

VÁLVULA DE PIE EN BRONCE CON CANASTILLA METÁLICA HAVM DE 3/4" A 1 1/4" - SERIE 110



IDENTIFICACIÓN		HELBERT, TAMAÑO VÁLVULA, PRESIÓN DE TRABAJO					
PRESIÓN DE PRUEBA		250 psl.		250 psl.		250 psl.	
PRESIÓN DE TRABAJO		150 psl.		150 psl.		150 psl.	
PESO TOTAL		150 gr.		240 gr.		420 gr.	
H1	DESPLAZAMIENTO DE SELLO	4 mm.		9 mm.		8 mm.	
H	ALTURA TOTAL	69 mm.		82 mm.		97 mm.	
D	ROSCA DE CONEXIÓN	3/4"x14h-NPT		1"x11,5h-NPT		1-1/4"x11,5h-NPT	
9	TORNILLO CANASTILLA	LATÓN	1	LATÓN	1	LATÓN	1
8	TAPA CAN. METÁLICA	LATÓN	1	LATÓN	1	LATÓN	1
7	CANASTILLA	LATÓN	1	LATÓN	1	LATÓN	1
6	TUERCA DE SEGURIDAD	ACERO INOX	1	ACERO INOX	1	ACERO INOX	1
5	RESORTE	ACERO INOX	1	ACERO INOX	1	ACERO INOX	1
4	VÁSTAGO	LATÓN	1	LATÓN	1	LATÓN	1
3	SELLO	CAUCHO	1	CAUCHO	1	CAUCHO	1
2	PLATO	LATÓN	1	LATÓN	1	LATÓN	1
1	CUERPO	BRONCE	1	BRONCE	1	BRONCE	1
No.	DESCRIPCIÓN	MATERIAL	CAN.	MATERIAL	CAN.	MATERIAL	CAN.
	REFERENCIA.	HAVM 019 - 3/4"		HAVM 025 - 1"		HAVM 032 - 1-1/4"	

CUADRO DE CARACTERÍSTICAS

CONTACTENOS: PBX: (57-1)3681077 • FAX: (57-1)3440120 • WWW.HELBERTYCIA.COM
Bogotá D.C. - Colombia - Sur América