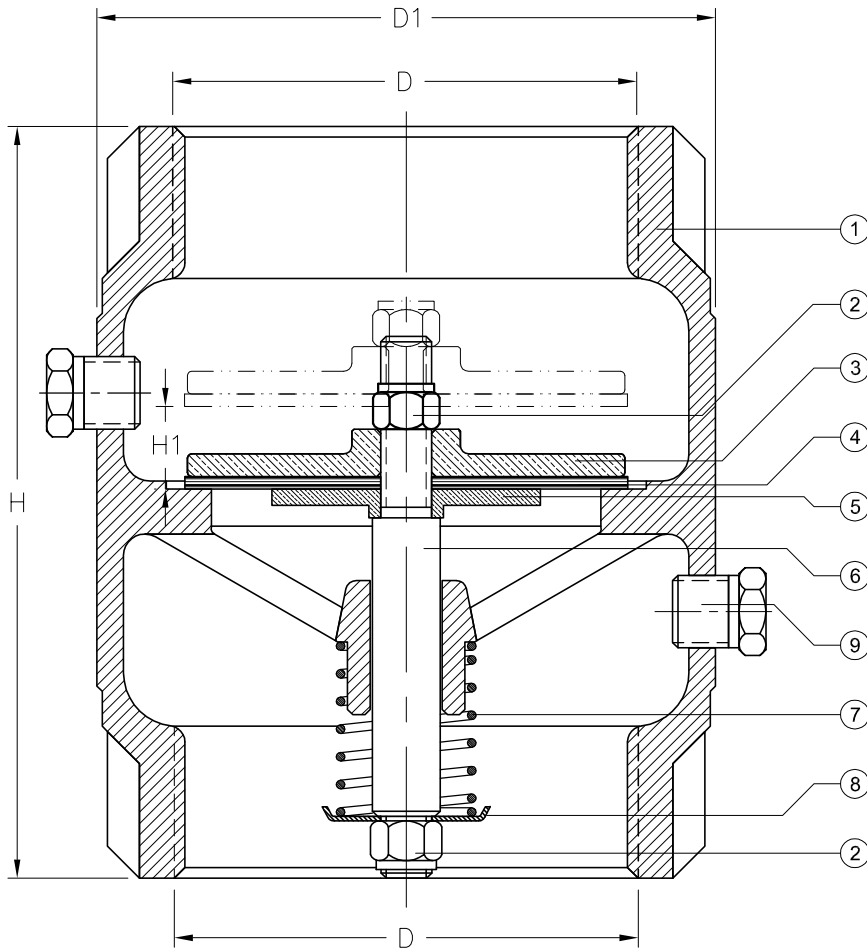


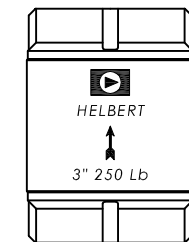
FICHA TÉCNICA

VÁLVULA CHEQUE HIDRO CON SELLO EN TEFLÓN HGVC DE 2-1/2" A 4" SERIE 210T.



IDENTIFICACIÓN		HELBERT, TAMAÑO VALV., DIRECCIÓN FLUJO(FLECHA), PRES. TRABAJO					
PRESIÓN DE PRUEBA		375 psi.		375 psi.		375 psi.	
PRESIÓN DE TRABAJO		250 psi.		250 psi.		250 psi.	
PESO TOTAL		1880 gr.		3000 gr.		6630 gr.	
H1	DESPLAZAMIENTO DE SELLO	13,5 mm.		16 mm.		24 mm.	
H	ALTURA TOTAL	115 mm.		134 mm.		172 mm.	
D1	DIAMETRO EXTERIOR	88 mm.		112 mm.		148 mm.	
D	ROSCA DE CONEXIÓN	2-1/2" - NPT		3" - NPT		4" - NPT	
9	TAPÓN MACHO	LATÓN	1	LATÓN	2	LATÓN	2
8	CAZUELA	LATÓN	1	LATÓN	1	LATÓN	1
7	RESORTE	ACERO INOX	1	ACERO INOX	1	ACERO INOX	1
6	VÁSTAGO	LATÓN	1	LATÓN	1	LATÓN	1
5	PLATO INFERIOR	LATÓN	1	LATÓN	1	LATÓN	1
4	SELLO	TEFLON	1	TEFLON	1	TEFLON	1
3	PLATO SUPERIOR	LATÓN	1	LATÓN	1	LATÓN	1
2	TUERCA	ACERO INOX	2	ACERO INOX	2	ACERO INOX	2
1	CUERPO	BRONCE	1	BRONCE	1	BRONCE	1
No.	DESCRIPCIÓN	MATERIAL	CAN.	MATERIAL	CAN.	MATERIAL	CAN.
	REFERENCIA.	HGVC 063 - 2-1/2"		HGVC 075 - 3"		HGVC 100 - 4"	

CUADRO DE CARACTERÍSTICAS



DETALLE EXTERIOR CUERPO

CONTÁCTENOS: PBX: (57-1)3681077 • FAX: (57-1)3440120 • WWW.HELBERTYCIA.COM
Bogotá D.C. - Colombia - Sur América

HELBERT SE RESERVA EL DERECHO A MODIFICACIONES SIN PREVIO AVISO