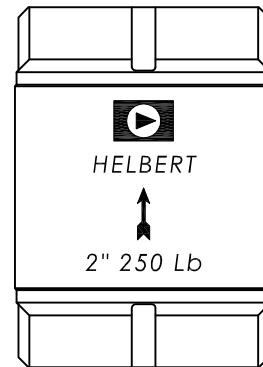
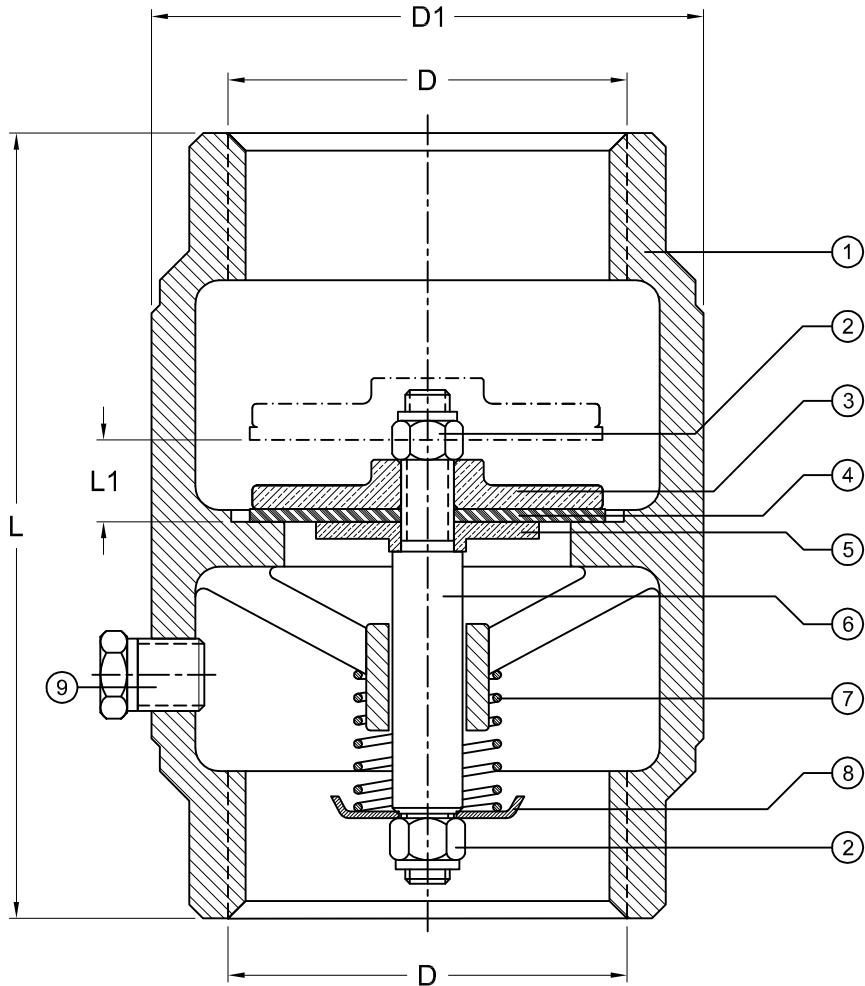
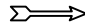


FICHA TÉCNICA

CHEQUE HIDRO CON SELLO DE TEFLÓN REF. HGVC DE 1-1/4", 1-1/2", 2" SERIE 210T.



DETALLE EXTERIOR CUERPO

PRESIÓN DE PRUEBA: 375 psi.			
PRESIÓN DE TRABAJO : 250 psi.			
IDENTIFICACIÓN: HELBERT, TAMAÑO, PRESIÓN DE TRABAJO, DIRECCIÓN DE FLUJO (FLECHA)			
			
Peso (W)	640 gr.	1000 gr.	1440 gr.
L1	9 mm.	10 mm.	12 mm.
L	77mm.	96mm.	104mm
D1	56 ±0,5 mm.	63 ±0,5 mm.	77,5 ±0,5 mm.
D	1-1/4"x11,5h - NPT	1-1/2"x11,5h - NPT	2"x11,5h - NPT
TAMAÑO	HGVC 032 - 1-1/4"	HGVC 038 - 1-1/2"	HGVC 050 - 2"

9	TAPÓN MACHO, 1-1/2" Y 2"	LATÓN	1
8	CAZUELA	LATÓN	1
7	RESORTE	ACERO INOX.	1
6	VÁSTAGO	LATÓN	1
5	PLATO INFERIOR	LATÓN	1
4	SELLO	TEFLON	1
3	PLATO SUPERIOR	LATÓN / BRONCE	1
2	TUERCA DE SEGURIDAD	ACERO INOX.	2
1	CUERPO	BRONCE	1
No.	DESCRIPCION	MATERIAL	CT.

CONTACTENOS: PBX: (57-1)3681077 • FAX: (57-1)3440120 • WWW.HELBERTYCIA.COM
Bogotá D.C. - Colombia - Sur América

HELBERT SE RESERVA EL DERECHO A MODIFICACIONES SIN PREVIO AVISO