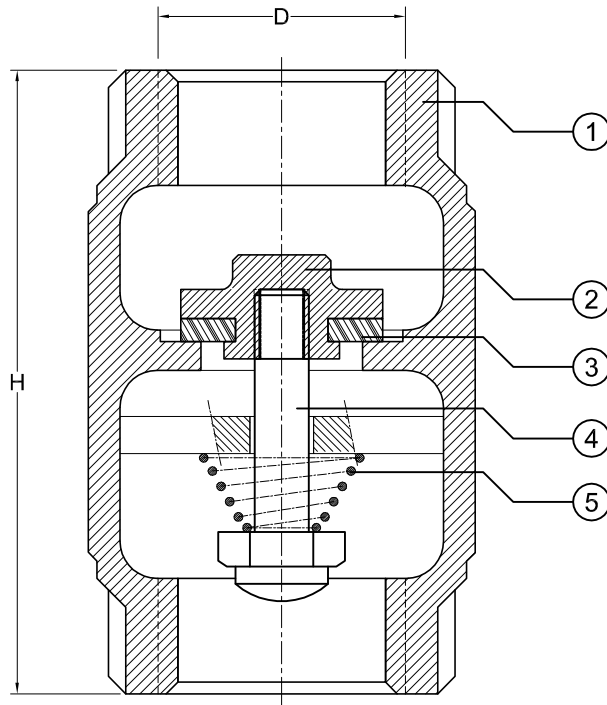


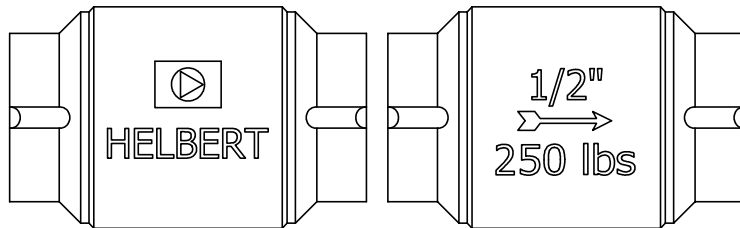
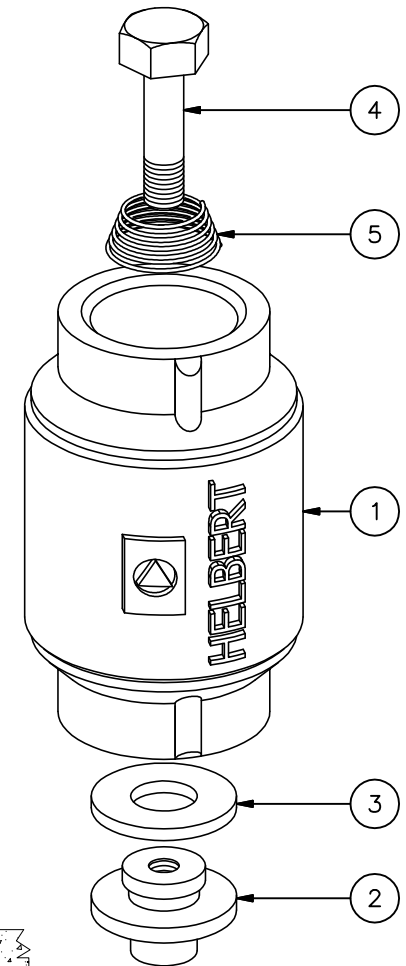
VÁLVULA CHEQUE HIDRO EN BRONCE CON SELLO EN CAUCHO REF. HFVC DE 1/2" A 1" - SERIE 210



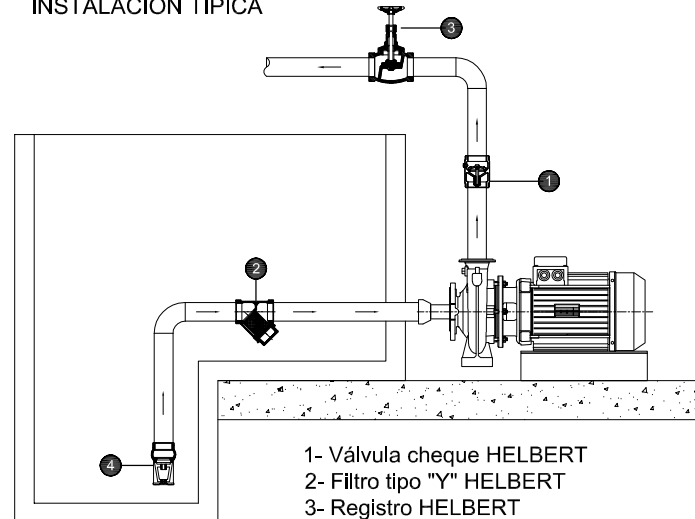
La válvula cheque hidro HELBERT con sello en caucho ha sido diseñada para permitir el paso del fluido en un solo sentido y cierre automático cuando éste intenta retroceder.

APLICACIONES: Instalaciones domiciliarias, redes hidráulicas.

PRESIÓN MAX. DE TRABAJO: 250 PSI.			
IDENTIFICACIÓN: HELBERT, TAMAÑO, PRESIÓN DE TRABAJO, DIRECCIÓN DE FLUJO			
PESO TOTAL	170 gr	228 gr	400 gr
ALTURA TOTAL - H	54 mm	58 mm	67 mm
Díametro de Conexión - D	1/2"-14h NPT	3/4"-14h NPT	1"-11,5 h NPT
TAMAÑO	1/2"	3/4"	1"



INSTALACIÓN TÍPICA



- 1- Válvula cheque HELBERT
- 2- Filtro tipo "Y" HELBERT
- 3- Registro HELBERT
- 4- Válvula de pie HELBERT

5	RESORTE	ACERO INOXIDABLE	1	ACERO INOXIDABLE	1	ACERO INOXIDABLE	1
4	VÁSTAGO	LATÓN	1	LATÓN	1	LATÓN	1
3	SELLO	CAUCHO	1	CAUCHO	1	CAUCHO	1
2	PLATO	LATÓN	1	LATÓN	1	LATÓN	1
1	CUERPO	BRONCE	1	BRONCE	1	BRONCE	1
No.	DESCRIPCIÓN	MATERIAL	CAN.	MATERIAL	CAN.	MATERIAL	CAN.
	REFERENCIA.	HFVC 012 - 1/2"		HFVC 019 - 3/4"		HFVC 025 - 1"	

CONTÁCTENOS: PBX: (57-1)3681077 • FAX: (57-1)3440120 • WWW.HELBERTYCIA.COM
Bogotá D.C. - Colombia - Sur América

HELBERT Y CIA SE RESERVA EL DERECHO A REALIZAR MODIFICACIONES SIN PREVIO AVISO