

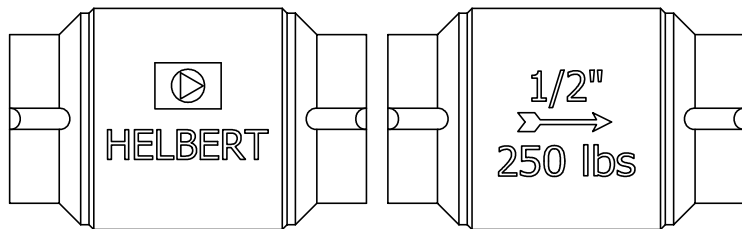
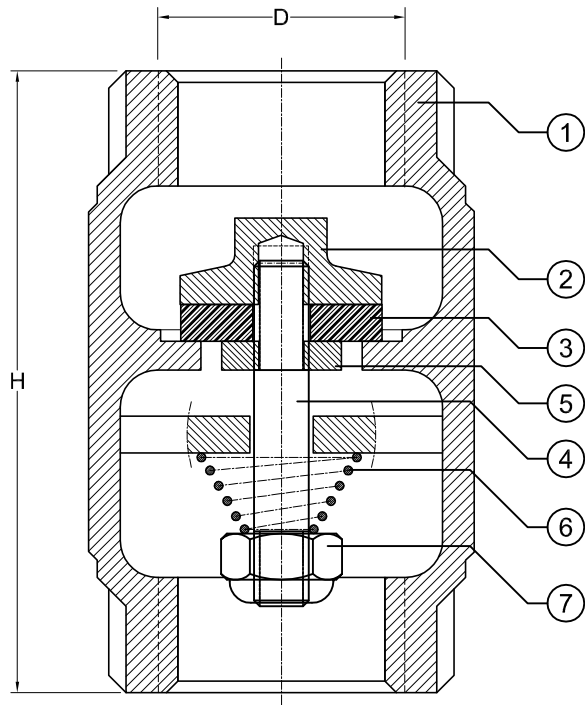
VÁLVULA CHEQUE HIDRO EN BRONCE CON SELLO EN TEFLÓN REF. HGVC DE 1/2" A 1" - SERIE 210

La válvula cheque hidro HELBERT con sello en teflón ha sido diseñada para permitir el paso del fluido en un solo sentido y cierre automático cuando éste intenta retroceder.

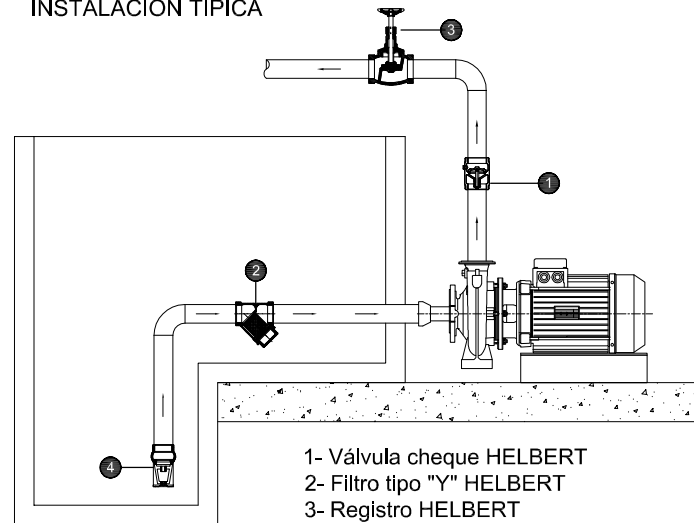
APLICACIONES: Instalaciones domiciliarias, redes hidráulicas, y de vapor.

PRESIÓN MAX. DE TRABAJO: 250 PSI.

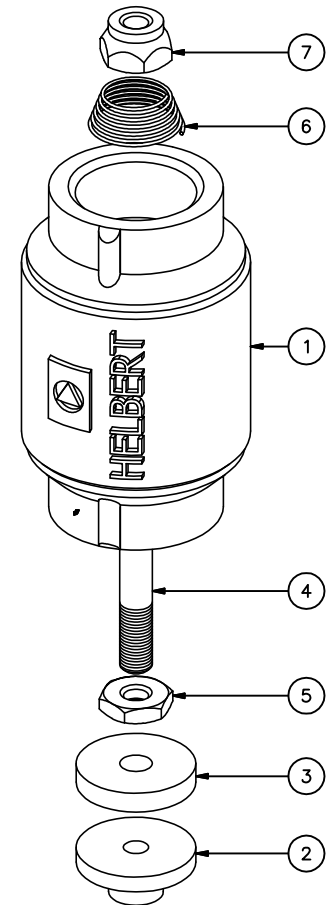
IDENTIFICACIÓN: HELBERT, TAMAÑO, PRESIÓN DE TRABAJO, DIRECCIÓN DE FLUJO			
PESO TOTAL	170 gr	228 gr	400 gr
ALTURA TOTAL - H	54 mm	58 mm	67 mm
Diametro de Conexión - D	1/2"-14h NPT	3/4"-14h NPT	1"-11.5 h NPT
TAMAÑO	1/2"	3/4"	1"



INSTALACIÓN TÍPICA



- 1- Válvula cheque HELBERT
- 2- Filtro tipo "Y" HELBERT
- 3- Registro HELBERT
- 4- Válvula de pie HELBERT



No.	DESCRIPCIÓN REFERENCIA.	MATERIAL	CAN.	MATERIAL	CAN.	MATERIAL	CAN.
7	TUERCA DE SEGURIDAD	ACERO INOXIDABLE	1	ACERO INOXIDABLE	1	ACERO INOXIDABLE	1
6	RESORTE	ACERO INOXIDABLE	1	ACERO INOXIDABLE	1	ACERO INOXIDABLE	1
5	TUERCA PLATO	LATÓN	1	LATÓN	1	LATÓN	1
4	VÁSTAGO	LATÓN	1	LATÓN	1	LATÓN	1
3	SELLO	TEFLÓN	1	TEFLÓN	1	TEFLÓN	1
2	PLATO SUPERIOR	LATÓN	1	LATÓN	1	LATÓN	1
1	CUERPO	BRONCE	1	BRONCE	1	BRONCE	1
		HGVC 012 - 1/2"		HGVC 019 - 3/4"		HGVC 025 - 1"	

CONTÁCTENOS: PBX: (57-1)3681077 • FAX: (57-1)3440120 • WWW.HELBERTYCIA.COM
Bogotá D.C. - Colombia - Sur América

HELBERT Y CIA SE RESERVA EL DERECHO A REALIZAR MODIFICACIONES SIN PREVIO AVISO