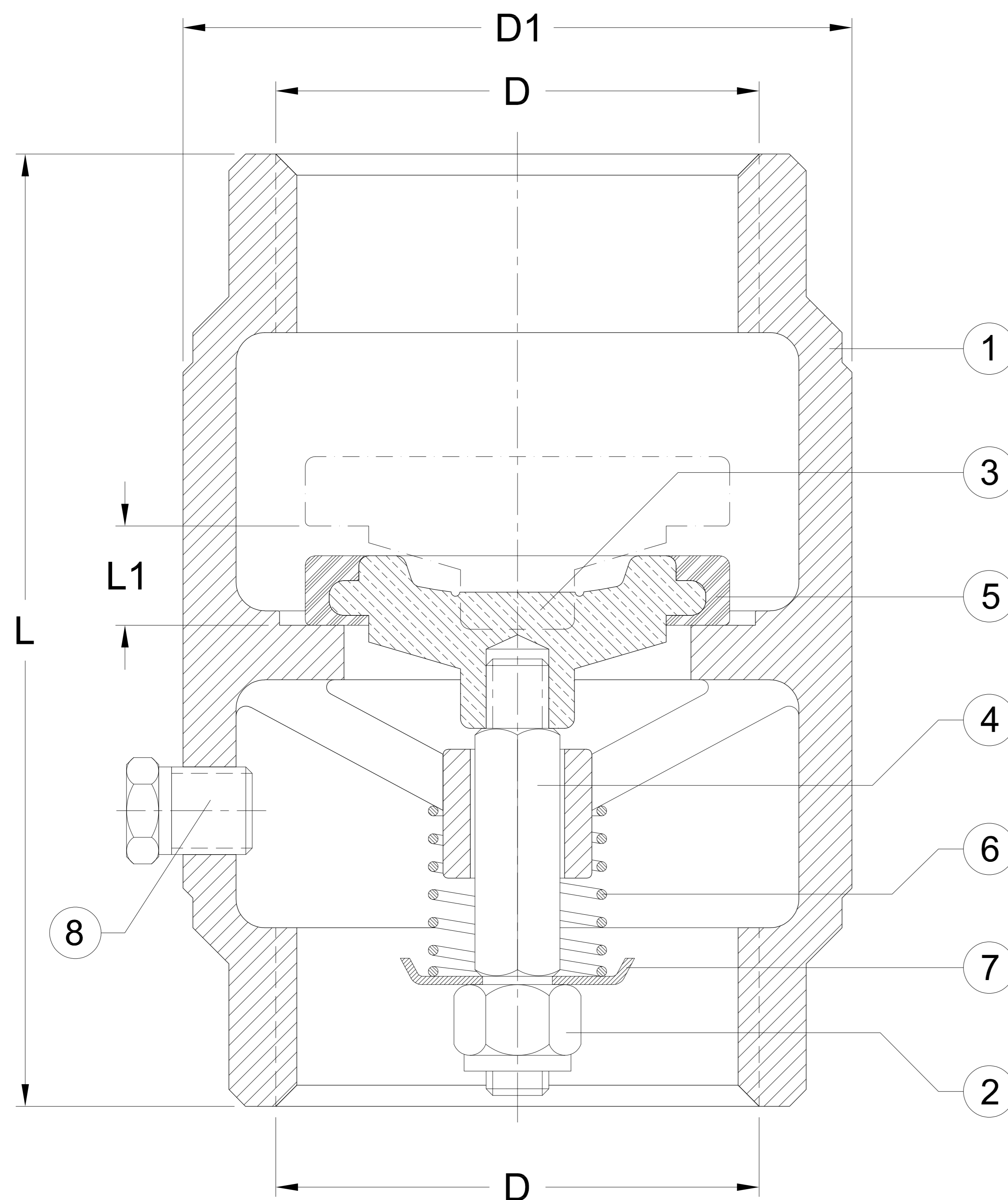


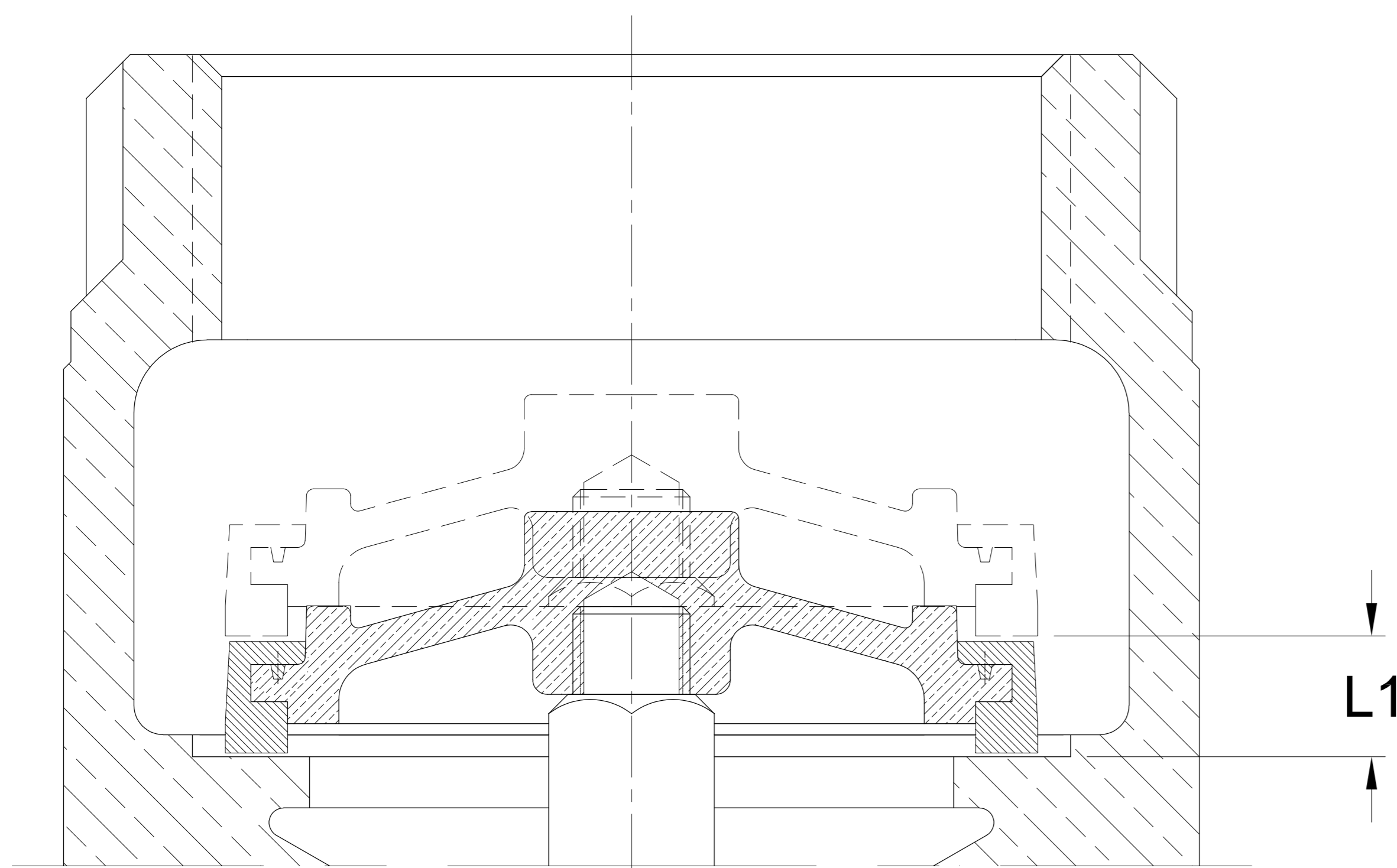
# FICHA TÉCNICA

## CHEQUE HIDRO CON SELLO EN CAUCHO REF. HFVC DE 1-1/4", 1-1/2", 2" SERIE 210.

REFERENCIAS 1-1/4" Y 1-1/2"

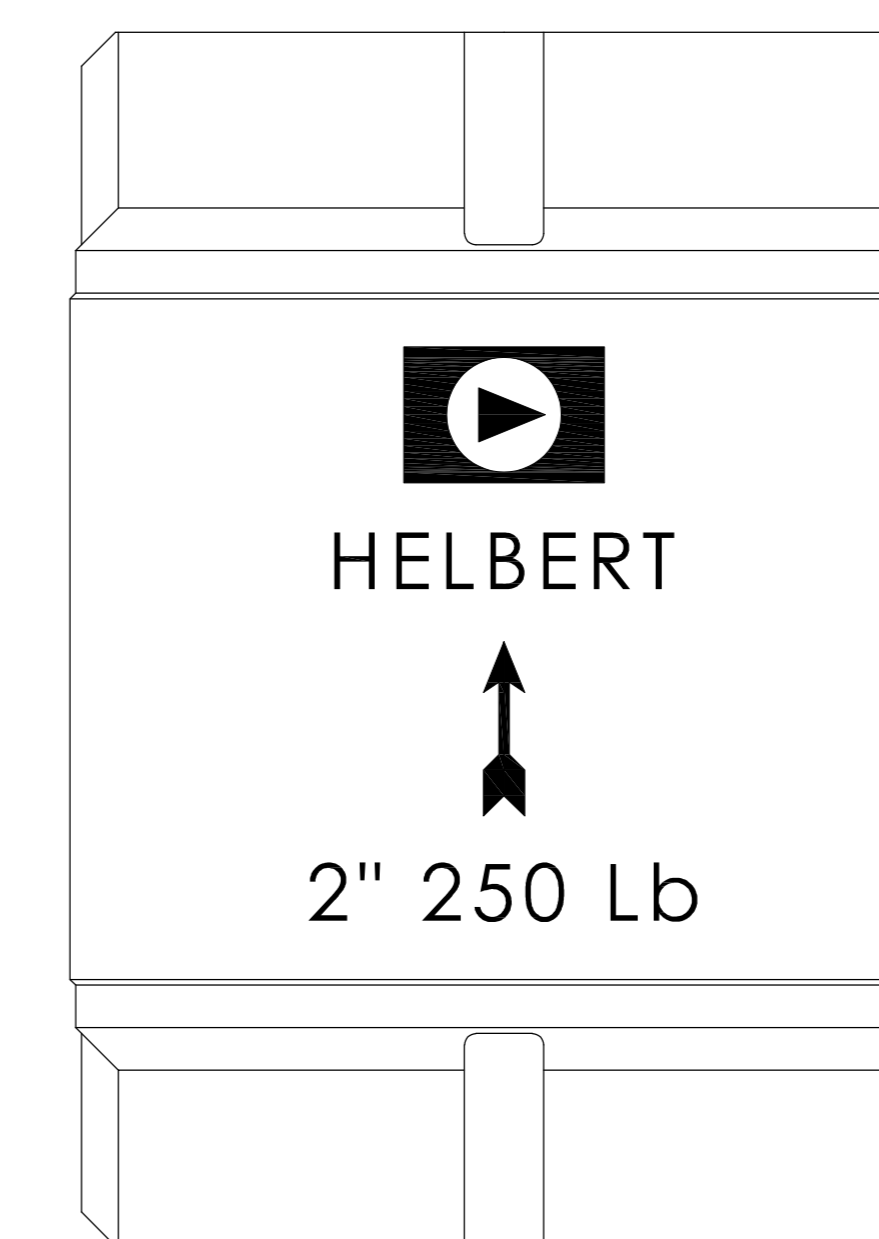


REFERENCIA 2" CON PLATO ANTIGOLPE



IDENTIFICACIÓN		HELBERT, TAMAÑO VALV., DIRECCIÓN FLUJO(FLECHA), PRES. TRABAJO					
PRESIÓN DE PRUEBA		375 psi.		375 psi.		375 psi.	
PRESIÓN DE TRABAJO		250 psi.		250 psi.		250 psi.	
PESO TOTAL		600 gr.		910 gr.		1370 gr.	
L1	DESPLAZAMIENTO DE SELLO	7 mm.		10 mm.		10 mm.	
L	ALTURA TOTAL	77 mm.		96 mm.		104 mm.	
D1	DIAMETRO EXTERIOR	55 mm.		63 mm.		76.5 mm.	
D	ROSCA DE CONEXION	1-1/4"x11,5h - NPT		1-1/2"x11,5h - NPT		2"x11,5h - NPT	
8	TAPÓN MACHO	N/A		LATÓN		LATÓN	
7	CAZUELA	LATÓN		LATÓN		LATÓN	
6	RESORTE	ACERO INOX		ACERO INOX		ACERO INOX	
5	SELLO - CAUCHO	VULCANIZADO		VULCANIZADO		VULCANIZADO	
4	VÁSTAGO	LATÓN		LATÓN		LATÓN	
3	PLATO SELLO TAPÓN	LATÓN		LATÓN		LATÓN	
2	TUERCA DE SEG.	ACERO INOX		ACERO INOX		ACERO INOX	
1	CUERPO	BRONCE		BRONCE		BRONCE	
No.	DESCRIPCION	MATERIAL	CAN.	MATERIAL	CAN.	MATERIAL	CAN.
	REFERENCIA.	HFVC 032 - 1-1/4"		HFVC 038 - 1-1/2"		HFVC 050 - 2"	
MODIFICACIONES.							

### CUADRO DE CARACTERISTICAS



DETALLE EXTERIOR CUERPO

CONTÁCTENOS: PBX: (57-1)3681077 • FAX: (57-1)3440120 • WWW.HELBERTYCIA.COM  
Bogotá D.C. - Colombia - Sur América

HELBERT SE RESERVA EL DERECHO A MODIFICACIONES SIN PREVIO AVISO