



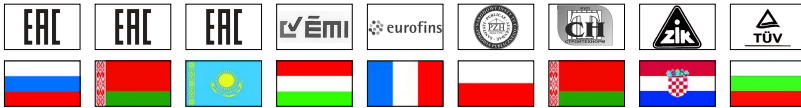
VÁLVULAS DE FONDO

140 Válvula de fondo



MEDIDA	PRESIÓN	CÓDIGO	EMBALAJE
1/2" (DN 15)	10bar/145psi	1400012	12/156
3/4" (DN 20)	10bar/145psi	1400034	12/96
1" (DN 25)	10bar/145psi	1400100	12/96
1"1/4 (DN 32)	8bar/116psi	1400114	5/60
1"1/2 (DN 40)	8bar/116psi	1400112	3/30
2" (DN 50)	8bar/116psi	1400200	2/26
2"1/2 (DN 65)	6bar/87psi	1400212	1/16
3" (DN 80)	6bar/87psi	1400300	1/8
4" (DN 100)	6bar/87psi	1400400	1/6

CERTIFICACIONES



ESPECIFICACIONES

Cuerpos y filtro de latón.

Junta del filtro de fibra.

Junta en latón

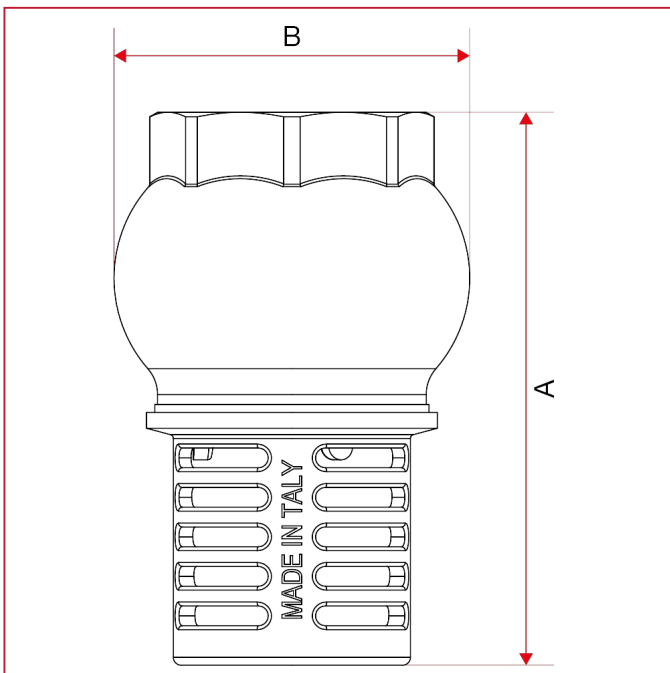
Junta de retención de NBR.

Temperatura mínima y máxima de trabajo: 0°C, 90°C.

Conexiones roscadas: ISO 228 (equivalente a DIN EN ISO 228 e BS EN ISO 228).

Disponible con rosca americana NPT en las medidas 2"1/2, 3" e 4".

Dimensiones totales

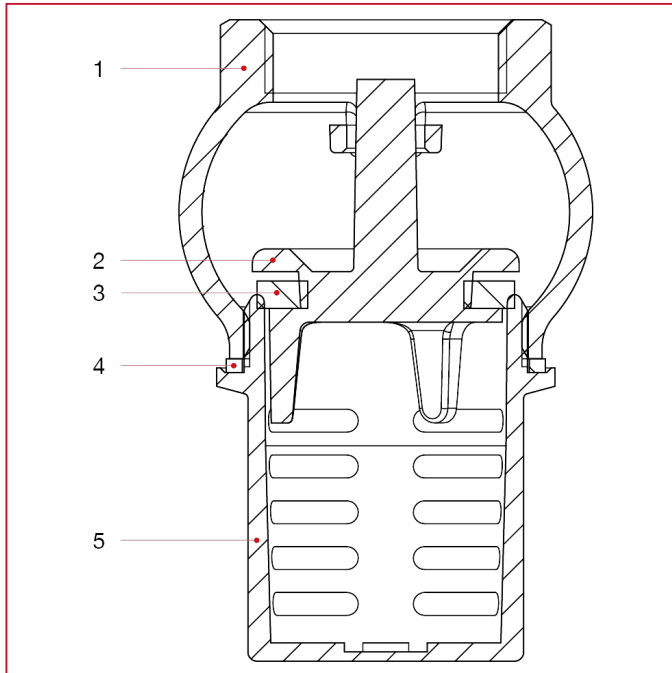




VÁLVULAS DE FONDO

	1/2"	3/4"	1"	1"1/4	1"1/2	2"	2"1/2	3"	4"
DN	15	20	25	32	40	50	65	80	100
A	59,5	70	81	94	101,5	119	139	175	194
B	39	45	51	61	68,5	80	100	121	145
Kg/cm ² bar	10	10	10	8	8	8	6	6	6
LBS - psi	145	145	145	116	116	116	87	87	87

MATERIALES



POS.	DESCRIPCIÓN	N.	MATERIAL
1	Body	1	Brass CW617N
2	Plate	1	Brass CW617N
3	Washer	1	NBR
4	Washer	1	Fiber
5	Strainer	1	Brass CC757S