

APOLO



Los productos APOLO son fabricados con **PINTURA TERMOFUSIONADA EPOXICA.**
Requisito exigido para todos los acueductos del mundo.



Made in Colombia

Hidrante MEGA

Norma AWWA C502 Barril Seco

Los Hidrantes APOLO MEGA son fabricados con las más altas especificaciones bajo el proceso de última tecnología de fundición por espuma perdida (Lost Foam), garantizando la uniformidad absoluta de los espesores de las piezas. Su diseño moderno y pintura especial, lo muestran como elemento decorativo de Amoblamiento Urbano.

Normas y Características Generales:

- **Material:** Hierro Dúctil según ASTM A536
- **Recubrimiento:** Epóxico según AWWA C550
- **Pruebas Hidrostáticas:** AWWA C502
- **Compuerta:** ASTM 429D
- **Vástago y Tornillos:** Acero Inoxidable.
- **Presión de Trabajo:** 250 PSI
- **Disponible cabezote solo.**

HIDRANTE MEGA DE 3 BOCAS

Ref.	Diám. Nominal Pulg.	Diám. mm	Extremo	Peso Kg
E74066	4"	100	LISO P/PVC	102
E74059	4"	100	Junta Rápida	102
E74109	4"	100	Bridada ANSI	102
	4"	100	Bridada ISO	102
E74070	4"	100	Garra de Tigre	103
E74150	4"	100	Garra de Tigre-PE	104
E74067	6"	150	LISO P/PVC	105
E74054	6"	150	Junta Rápida	105
E74084	6"	150	Bridada ANSI	113
	6"	150	Bridada ISO	113
E74142	6"	150	Garra de Tigre	120
E74166	6"	150	Garra de Tigre-PE	125

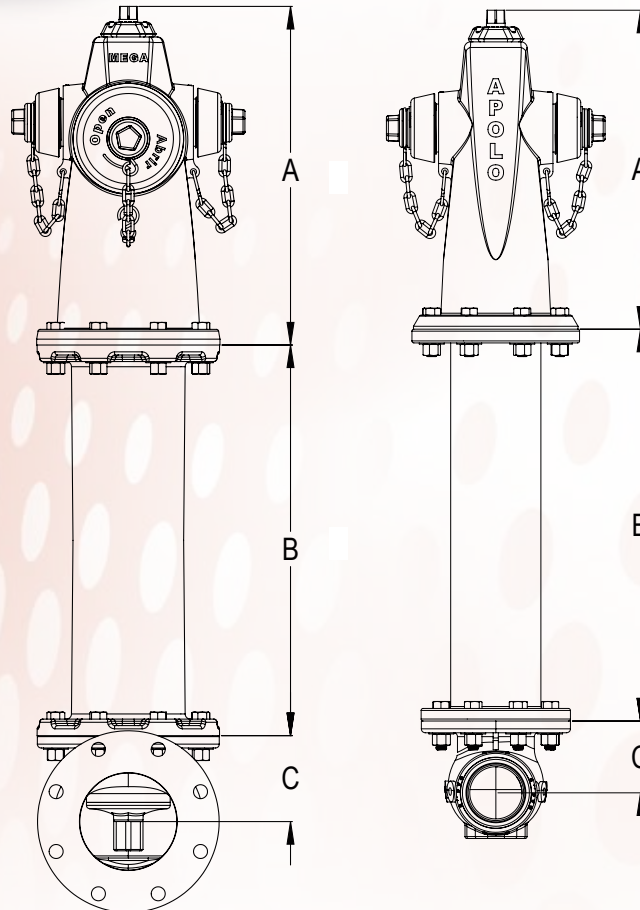
HIDRANTE MEGA DE 2 BOCAS

Ref.	Diám. Nominal Pulg.	Diám. mm	Extremo	Peso Kg
E74144	3"	75	LISO P/PVC	82
E74143	3"	75	Junta Rápida	82
E74145	3"	75	Bridada ANSI	82
	3"	75	Bridada ISO	82
E74147	3"	75	Garra de Tigre	84
E74148	3"	75	Garra de Tigre-PE	85
E74162	4"	100	LISO P/PVC	82
E74161	4"	100	Junta Rápida	82
E74163	4"	100	Bridada ANSI	84
	4"	100	Bridada ISO	84
E74164	4"	100	Garra de Tigre	85
E74165	4"	100	Garra de Tigre-PE	86

DIMENSIONES PRINCIPALES (cm)

DIAM.	A	B	C
3"	49	60	9,5
4"	52	60	12,5
6"	52	60	13

Disponibles otros diámetros y dimensiones de cuerpo inferior. Consultar con fábrica.



Extremo Junta Rápida para PVC



Extremo Liso para PVC



Extremo Bridado (ANSI/ISO)



Extremo Garra de Tigre y Garra de Tigre para Polietileno

HIDRANTE MEGA 3 BOCAS

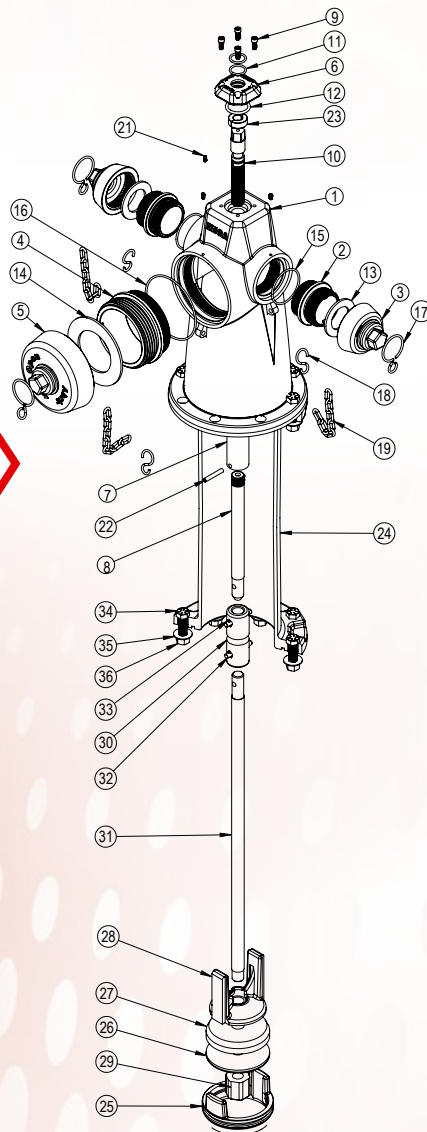
NRO.	NOMBRE DE LA PIEZA	MATERIAL	CANT.
1	Cuerpo Superior	Hierro Dúctil ASTM A536	1
2	Unión Hidrante 2 1/2"	Latón	2
3	Tapón de 2 1/2"	Hierro Dúctil ASTM A536	2
4	Unión Hidrante 4 1/2"	Latón	1
5	Tapón de 4 1/2"	Hierro Dúctil ASTM A536	1
6	Tapa Superior	Hierro Dúctil ASTM A536	1
7	Tuerca Vástago	Latón	1
8	Eje Superior	Acero 1010/1020	1
9	Tomillo Socket ϕ 5/16" x 3/4	Acero Inoxidable S420	4
10	Vástago	Acero Inoxidable S420	1
11	O - Ring 276	Nitrilo	2
12	O - Ring 326	Nitrilo	1
13	Empaque Tapón 2 1/2"	Nitrilo	2
14	Empaque Tapón 4 1/2"	Nitrilo	1
15	O - Ring 233	Nitrilo	2
16	O - Ring 254	Nitrilo	1
17	Argolla Tapón	Acero 1070 Cromado	3
18	Argolla Hidrante	Acero 1070 Cromado	3
19	Cadena de 3/8"	Acero Galvanizado	3
21	Tomillo Prisionero ϕ 5/16 x 3/4	Acero Inoxidable S420	3
22	Pin 5/16"	Acero Inoxidable S420	1
23	Anillo Partido	Latón	1
24	Cuerpo Inferior	Hierro Dúctil ASTM A536	1
25	Anillo de Sello	Hierro Dúctil ASTM A536	1
26	Tuerca de Fondo	Hierro Dúctil ASTM A536	1
27	Empaque Sello Válvula	EPDM	1
28	Guía inferior	Hierro Dúctil ASTM A536	1
29	Contratuercas	Hierro Dúctil ASTM A536	1
30	Buje de Unión	Hierro Gris	1
31	Eje Inferior	Acero 1010/1020	1
32	Pasador Unión Vástago	Acero Inoxidable	2
33	Pin Chaveta	Acero Inoxidable	4
34	Tomillo Hexagonal ϕ 5/8" x 2.5"	Acero Inoxidable	16
35	Arandela de Presión ϕ 5/8"	Acero Inoxidable	16
36	Tuerca Hexagonal ϕ 5/8"	Acero Inoxidable	16

HIDRANTE MEGA 2 BOCAS

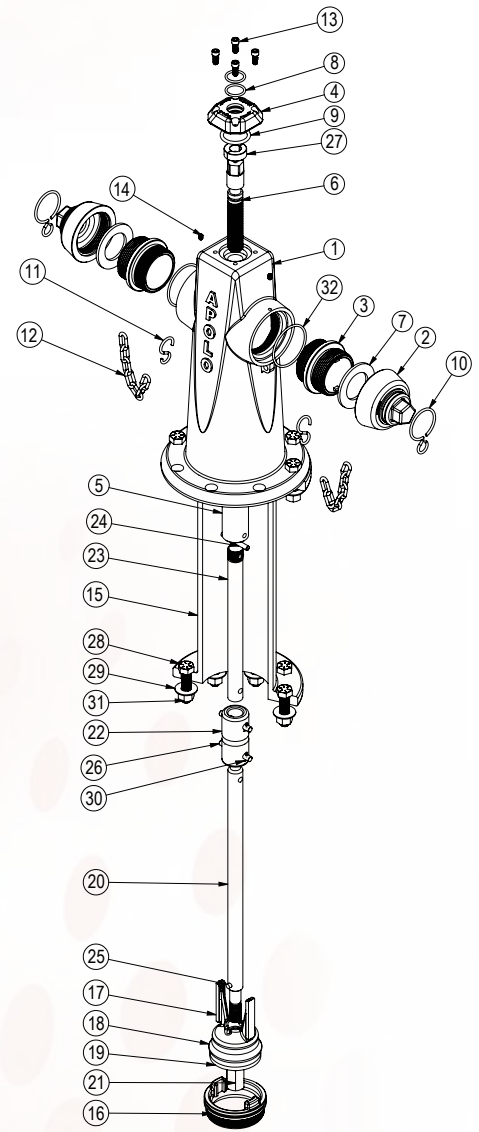
NRO.	NOMBRE DE LA PIEZA	MATERIAL	CANT.
1	Cuerpo Superior	Hierro Dúctil ASTM A536	1
2	Tapón de 2 1/2"	Hierro Dúctil ASTM A536	2
3	Unión Hidrante 2 1/2"	Latón	2
4	Tapa Superior	Hierro Dúctil ASTM A536	1
5	Tuerca Vástago	Latón	1
6	Vástago	Acero Inoxidable S420	1
7	Empaque Tapón 2 1/2"	Nitrilo	2
8	O - Ring 276	Nitrilo	2
9	O - Ring 326	Nitrilo	1
10	Argolla Tapón	Acero 1070 Cromado	2
11	Argolla Hidrante	Acero 1070 Cromado	2
12	Cadena de 3/16"	Acero Galvanizado	2
13	Tomillo Socket ϕ 5/16" x 3/4"	Acero Inoxidable S420	4
14	Tomillo Prisionero ϕ 5/16" x 3/4"	Acero Inoxidable S420	2
15	Cuerpo Inferior	Hierro Dúctil ASTM A536	1
16	Anillo de Sello	Latón	1
17	Guía inferior	Hierro Dúctil ASTM A536	1
18	Empaque Sello Válvula	EPDM	1
19	Tuerca de Fondo	Hierro Dúctil ASTM A536	1
20	Vástago Inferior	Acero 1010/1020	1
21	Contratuercas	Hierro Dúctil ASTM A536	1
22	Buje de Unión	Hierro Gris	1
23	Vástago Superior	Acero 1010/1020	1
24	Pasador Tuerca Vástago	Acero Inoxidable	1
25	Pin Compuerta	Acero Inoxidable	1
26	Pasador Unión Vástago	Acero Inoxidable	2
27	Anillo Partido	Latón	1
28	Tomillo Hexagonal ϕ 5/8" x 2.5"	Acero Inoxidable	16
29	Arandela de Presión ϕ 5/8"	Acero Inoxidable	16
30	Pin Chaveta	Acero Inoxidable	4
31	Tuerca Hexagonal ϕ 5/8"	Acero Inoxidable	16
32	O - Ring 233	Nitrilo	2

Hidrante MEGA APOLO

HIDRANTE MEGA 3 BOCAS



HIDRANTE MEGA 2 BOCAS



Versión #2 Feb.2018

APOLO

MEDELLÍN

Fábrica: Cra. 42 No. 29 A- 49, Itagüí, Antioquia
Teléfono: (4) 303 11 66

BOGOTÁ

Cra. 27 No. 17-74, Paloquemao
Teléfono: (1) 360 70 53

CALI

Cra. 28 No. 9-39 Local 01 Tel. (2) 308 71 08

BARRANQUILLA

Cel: 318-481 37 31 / 310-632 76 19

Montería

Cel: 317-403 03 14

BUCARAMANGA

Cel: 317-664 54 10

PEREIRA

Cel: 318-351 35 28

www.apolo.net.co