

TECNOLOGÍA

APOLO



Los productos APOLO son fabricados con **PINTURA TERMOFUSIONADA EPOXICA.**
Requisito exigido para todos los acueductos del mundo.

Hidrante MEGA Barril Corto Seco-Tipo Poste

Norma AWWA C-502 / Inteco I30:2013

Los hidrantes **APOLO MEGA** son fabricados con las más altas especificaciones bajo el proceso de última tecnología de fundición por espuma perdida (Lost Foam), garantizando la uniformidad absoluta de los espesores de las piezas. Su diseño moderno y pintura especial, lo muestran como elemento decorativo de Amoblamiento Urbano.

■ Normas y Características Generales:

- **Material:** Hierro Dúctil según ASTM A536
 - **Recubrimiento:** Epóxico según AWWA C550
 - **Pruebas Hidrostáticas:** AWWA C502
 - **Vástago y Tornillos:** Acero Inoxidable.
- Presión de Trabajo: 250 PSI
Disponible cabezote solo.

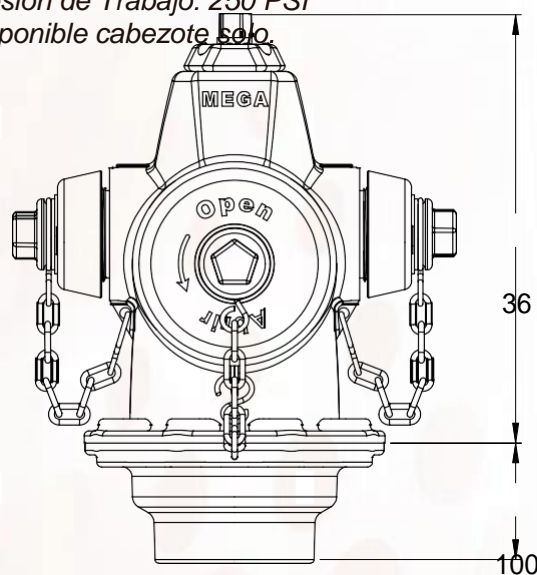


Made in Colombia

HIDRANTE MEGA TIPO POSTE

Ref.	Diám. Nominal Pulg. mm	Extremo	Peso Kg
E74108	3" 75	Roscado	45
E74072	4" 100	Roscado	45

Disponibles otros diámetros y dimensiones de cuerpo inferior.
Consultar con fábrica.



- Disponible también con otros extremos que pueden estar orientados a 90°:
- Brida (ANSI/ISO).
- Junta rápida para PVC.
- Liso para PVC.
- Garra de tigre.
- Garra de tigre para PE.

Extremo Roscado
(NPT)

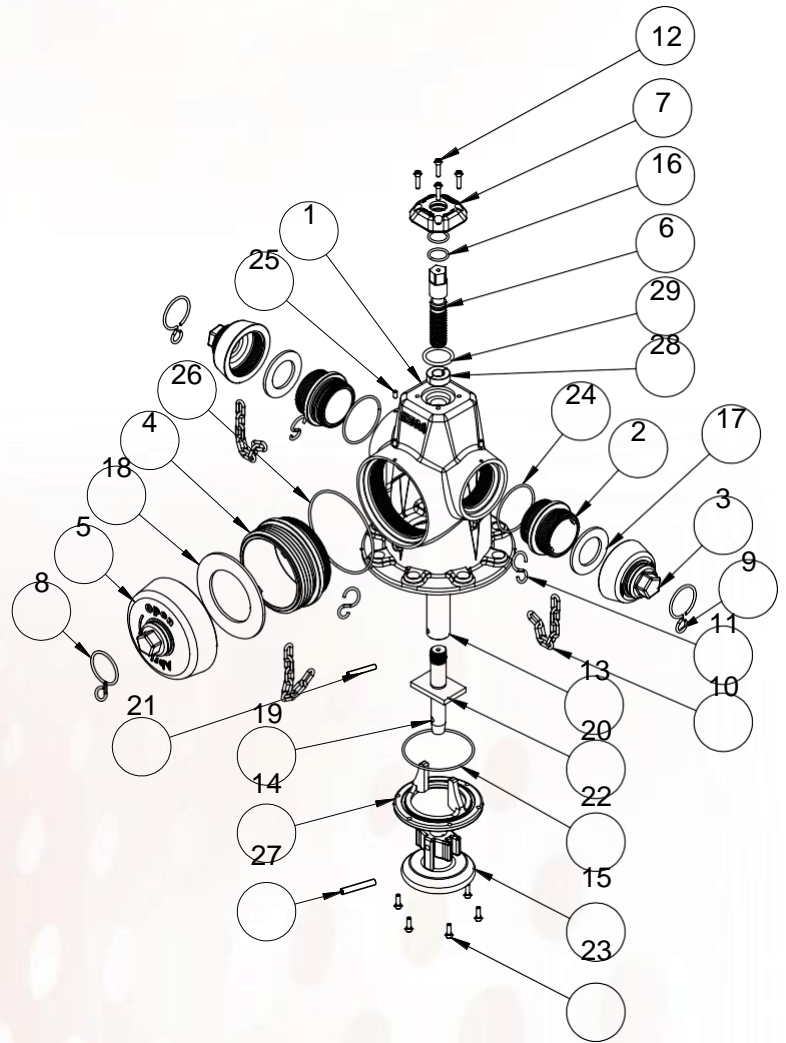
www.apolo.net.co

Hidrante MEGA Tipo Poste

APOLO

HIDRANTE MEGA TIPO POSTE

NOMBRE DE LA PIEZA	MATERIAL	CANT.
1 Cuerpo Superior	Hierro Dúctil ASTM A536	1
2 Unión Hidrante 2 1/2"	Latón	2
3 Tapón de 2 1/2"	Hierro Dúctil ASTM A536	2
4 Unión Hidrante 4 1/2"	Latón	1
5 Tapón de 4 1/2"	Hierro Dúctil ASTM A53	1
6 Vástago	Acero Inoxidable S316	1
7 Tapa Superior	Hierro Dúctil ASTM A536	1
8 Argolla Tapón	Acero 1070 Cromado	1
9 Argolla Tapón	Acero 1070 Cromado	2
10 Cadena	Acero 1070 Cromado	3
11 Argolla Hidrante	Acero 1070 Cromado	3
12 Tornillo Prisionero ϕ 5/16" x 3/4"	Acero Inoxidable S420	4
13 Tuerca Vástago	Latón	1
14 Anillo de Sello	Latón	1
15 Compuerta Revestida	Hierro Dúctil ASTM A536 rev. con EPDM	1
16 O - Ring 216	Nitrilo	2
17 Empaque Tapón 2 1/2"	Nitrilo	2
18 Empaque Tapón 4 1/2"	Nitrilo	1
19 Conector	Acero Inoxidable S420	1
20 "Platina Eje de Operación"	Acero Inoxidable S420	1
21 Pin 5/16"	Acero Inoxidable S420	1
22 O - Ring 259	Nitrilo	1
23 Tornillo Socket ϕ 1/4" x 3/4"	Acero Inoxidable S420	6
24 O - Ring 235	Nitrilo	2
25 Tornillo Prisionero ϕ 5/16" x 3/4"	Acero Inoxidable S420	3
26 O - Ring 255	Nitrilo	1
27 Pin 3/8"	Acero Inoxidable S420	1
28 Anillo partido	Latón	1
29 O - Ring 326	Nitrilo	1



Versión #1 Abril

APOLO

MEDELLÍN

Fábrica: Cra. 42 No. 29A-49, Itagüí, Antioquia
Teléfono: (4) 303 11 66

BOGOTÁ

Cra. 27 No. 17-74, Paloquemao
Teléfono: (1) 360 70 53

CALI

Cra. 28 No. 9-39 Local 01 Tel. (2) 308 71 08

BARRANQUILLA

Cel: 318-481 37 31 / 310-632 76 19

Montería

Cel: 317-4030314

BUCARAMANGA

Cel: 317-6645410

PEREIRA

Cel: 318-351 35 28