



REDUCTOR DE PRESIÓN

143 Reductor de presión EUROPRESS

EUROPRESS



MEDIDA	PRESIÓN	CÓDIGO	EMBALAJE
1/2" (DN 15)	25bar/362.5psi	1430012	1/34
3/4" (DN 20)	25bar/362.5psi	1430034	1/34
1" (DN 25)	25bar/362.5psi	1430100	1/18
1"1/4 (DN 32)	25bar/362.5psi	1430114	1/9
1"1/2 (DN 40)	25bar/362.5psi	1430112	1/9
2" (DN 50)	25bar/362.5psi	1430200	1/8
2"1/2 (DN 65)	25bar/362.5psi	1430212	1/6
3" (DN 80)	25bar/362.5psi	1430300	1/4
4" (DN 100)	25bar/362.5psi	1430400	1/3

CERTIFICACIONES



ESPECIFICACIONES

Funcionamiento de pistón con asiento compensado.

Conexiones roscadas hembra/hembra.

Cuerpo de latón niquelado.

Temperatura mínima y máxima de trabajo: 0°C, 80°C.

Presión máxima entrante: 25 bar.

Presión de salida:

1/2" - 3/4" - 1": regulable entre 1 y 5,5 bares-

de 1"1/4 a 4": regulable entre 1 y 6 bar.

Precalibración en fábrica a 3 bares.

Outlet pressure gauge connection 1/4" on both sides.

Attacchi filettati ISO 228 (equivalente a DIN EN ISO 228 e BS EN ISO 228).

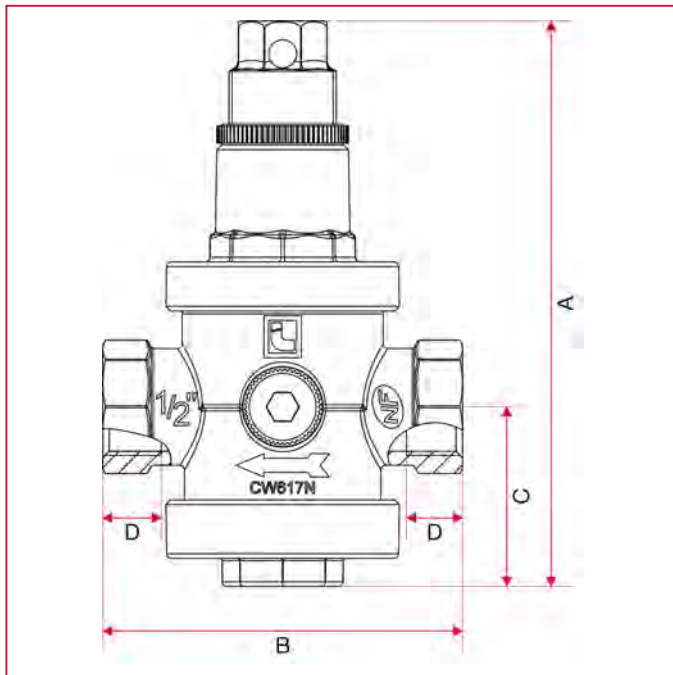
Disponibile también con rosca americana NPT en las medidas 2" 1/2 - 3" - 4".

Certificado NF en medidas 1/2" e 3/4"



REDUCTOR DE PRESIÓN

Dimensiones totales

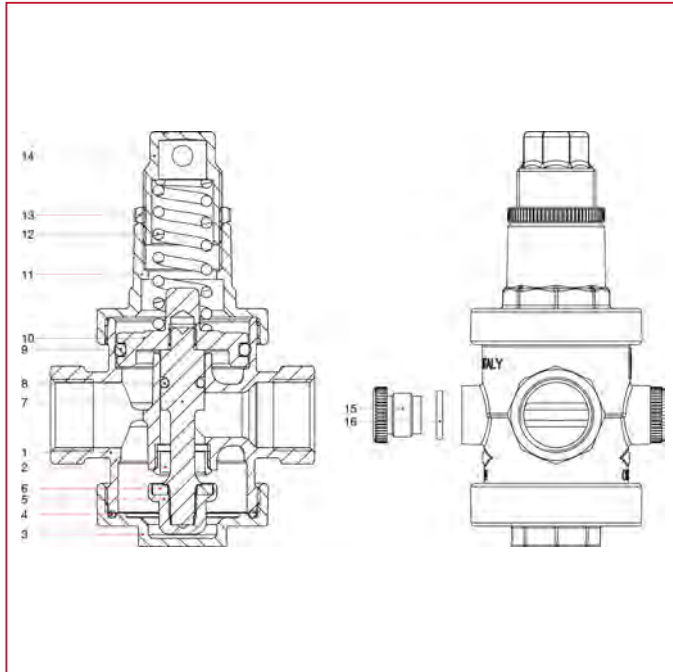


	1/2"	3/4"	1"	1"1/4	1"1/2	2"	2"1/2	3"	4"
DN	15	20	25	32	40	50	65	80	100
A	77	85	91	118	126	142	147	179	188
B	127	124	159	220	220	248	267	290	331
C	38,5	38,5	56	68	68	86	87,5	96,5	103,5
D	12	12	13	18	18	20	20	22	23,5
Kg/cm ² bar	25	25	25	25	25	25	25	25	25
LBS - psi	362,5	362,5	362,5	362,5	362,5	362,5	362,5	362,5	362,5



REDUCTOR DE PRESIÓN

MATERIALES medidas de 1/2" a 1"

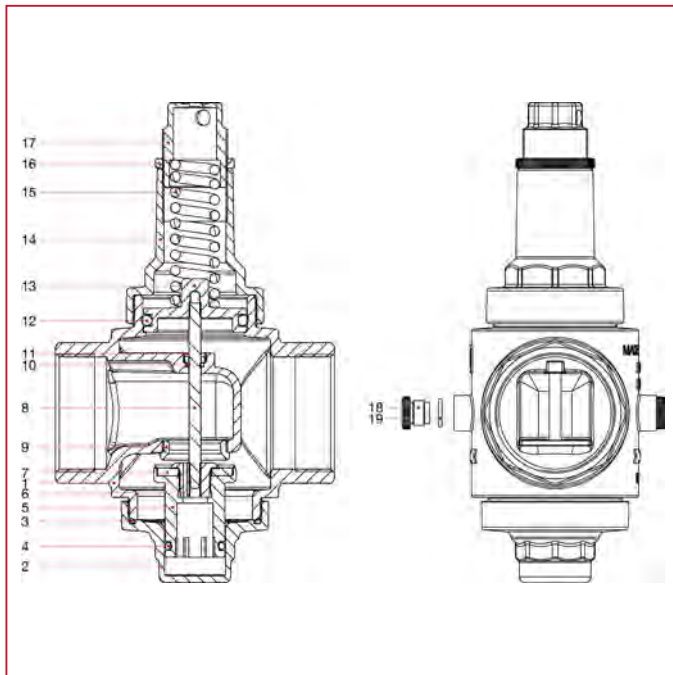


POS.	DESCRIPCIÓN	N.	MATERIAL
1	Body	1	Nickel-plated brass CW617N
2	Seat	1	Stainless steel AISI 303
3	Bottom plug	1	Nickel-plated brass CW617N
4	O-ring	1	EPDM
5	Shutter	1	Brass CW614N
6	Flat seat washer	1	EPDM
7	Stem	1	Brass CW614N
8	O-ring	1	EPDM
9	O-ring	1	EPDM
10	Diaphragm	1	Brass CW617N
11	Upper plug	1	Nickel-plated brass CW617N
12	Spring	1	EN 10270-1 DH
13	Nut	1	Polimero
14	Regulator	1	Nickel-plated brass CW617N
15	Cap	2	Polymer
16	O-ring	2	EPDM



REDUCTOR DE PRESIÓN

MATERIALES medidas de 1"1/4 a 4"



POS.	DESCRIPCIÓN	N.	MATERIAL
1	Body	1	Nickel-plated brass CW617N
2	Bottom plug	1	Nickel-plated brass CW617N
3	O-ring	1	NBR
4	O-ring	1	NBR
5	Shutter	1	Brass CW614N
6	Stop washer	1	Brass CW614N
7	Flat seat washer	1	NBR
8	Stem	1	Stainless steel AISI 303
9	Seat	1	Stainless steel AISI 303
10	O-ring	1	NBR
11	Stop ring	1	Brass CW625N
12	O-ring	1	NBR
13	Diaphragm	1	Brass CW617N
14	Upper plug	1	Nickel-plated brass CW617N
15	Spring	1	EN 10270-1 SM/SH
16	Nut	1	Polymer
17	Regulator	1	Nickel-plated brass CW617N
18	Cap	2	Polimero
19	O-ring	2	EPDM



REDUCTOR DE PRESIÓN

DIAGRAMA DE PÉRDIDAS DE CARGA (con agua)

