



# VÁLVULAS DE COMPUERTA

## 156 Válvula de compuerta de latón pn16

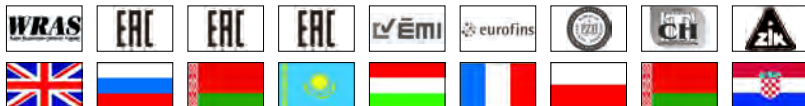
Indicadas para el uso en instalaciones hidráulicas, de calefacción, de acondicionamiento y neumáticas.

VÁLVULA DE COMPUERTA



MEDIDA	PRESIÓN	CÓDIGO	EMBALAJE
1/2" (DN 15)	16bar/232psi	1560012	12/96
3/4" (DN 20)	16bar/232psi	1560034	10/80
1" (DN 25)	16bar/232psi	1560100	5/45
1"1/4 (DN 32)	16bar/232psi	1560114	4/32
1"1/2 (DN 40)	16bar/232psi	1560112	2/18
2" (DN 50)	16bar/232psi	1560200	2/18
2"1/2 (DN 65)	16bar/232psi	1560212	1/8
3" (DN 80)	16bar/232psi	1560300	1/8
4" (DN 100)	16bar/232psi	1560400	1/4

### CERTIFICACIONES



### ESPECIFICACIONES

Conexiones roscadas hembra/hembra.

Volante en aluminio

Cuerpo de latón.

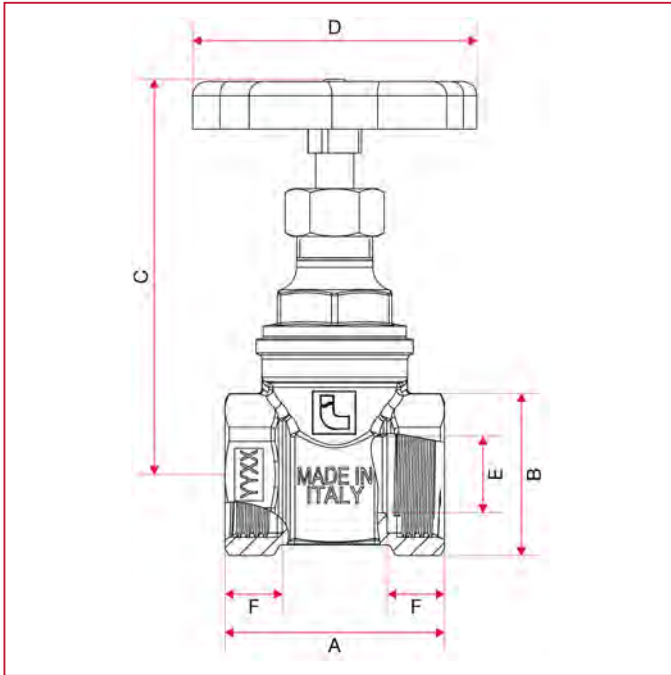
Temperatura mínima y máxima de trabajo: 0° C, 150° C en ausencia de vapor.

Attacchi filettati ISO 228 (equivalente a DIN EN ISO 228 e BS EN ISO 228).



# VÁLVULAS DE COMPUERTA

## Dimensiones totales

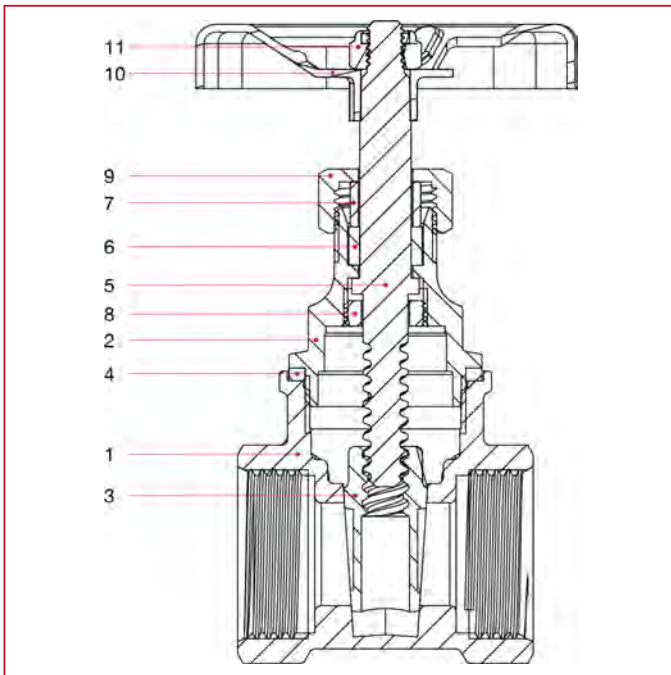


	1/2"	3/4"	1"	1"1/4	1"1/2	2"	2"1/2	3"	4"
DN	15	20	25	32	40	50	65	80	100
A	42	46	50	55	60	67	78	83	100
B	28	34	40,3	51,5	57	71,5	90	102,7	132,4
C	72,5	82,5	96	104,1	116,6	138,7	180,5	201,5	237,8
D	50	60	60	70	70	80	100	100	120
E	13	16	23	28	33	45	59	68	85
F	11,5	12	14	16	17	18	19	22	25,5
Kg/cm <sup>2</sup> bar	16	16	16	16	16	16	16	16	16
LBS - psi	232	232	232	232	232	232	232	232	232



# VÁLVULAS DE COMPUERTA

## MATERIALES medidas de 1/2" a 2"

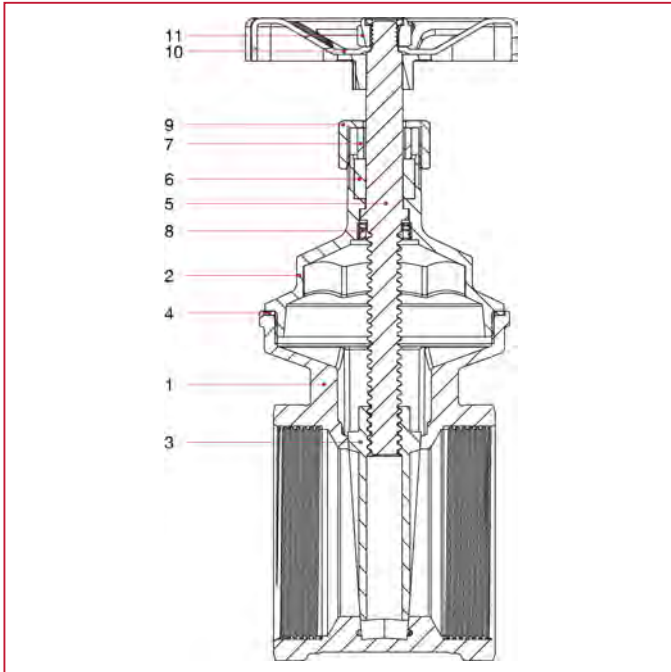


POS.	DESCRIPCIÓN	N.	MATERIAL
1	Body	1	Brass CW617N
2	Bonnet	1	Brass CW617N
3	Disk	1	Brass CW617N
4	Washer	1	NA1002
5	Stem	1	Brass CW617N
6	Stem washer	1	FE1000
7	Packing-gland	1	Brass CW617N
8	Stem stopper	1	Brass CW617N
9	Cap	1	Brass CW617N
10	Handwheel	1	Varnished aluminium EN AB-46100
11	Self-locking nut	1	Zinc-plated steel CL8



# VÁLVULAS DE COMPUERTA

## MATERIALES medidas de 2" 1/2 a 4"



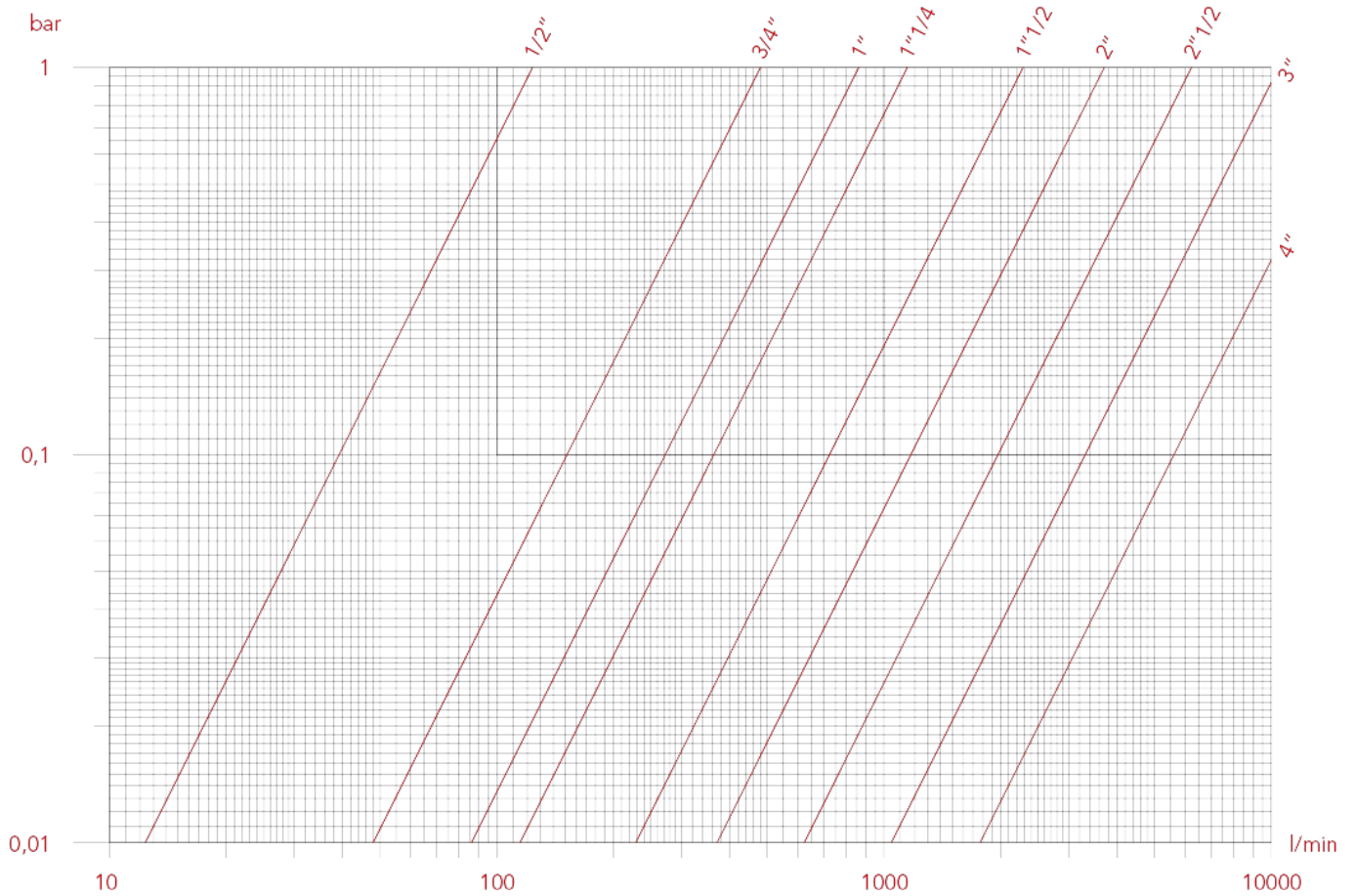
POS.	DESCRIPCIÓN	N.	MATERIAL
1	Body	1	Brass CC754S
2	Bonnet	1	Brass CW617N
3	Disk	1	Brass CW617N
4	Washer	1	NA1002
5	Stem	1	Brass CW617N
6	Stem washer	1	FE1000
7	Packing-gland	1	Brass CW617N
8	Stem stopper	1	Brass CW617N
9	Cap	1	Brass CW617N
10	Handwheel	1	Varnished aluminium EN AB-46100
11	Self-locking nut	1	Zinc-plated steel CL8



# VÁLVULAS DE COMPUERTA

## DIAGRAMA DE PÉRDIDAS DE CARGA (con agua)

KV	1/2"	3/4"	1"	1"1/4"	1"1/2"	2"	2"1/2"	3"	4"
	12	29,4	51	69	138	201	375	864	1680





# VÁLVULAS DE COMPUERTA

## DIAGRAMA DE PRESIÓN-TEMPERATURA

The values shown by the dropping lines state the maximum limit of employment of the valves.  
The shown values are approximate.

