



VÁLVULAS MINI

125 Válvula de esfera Mini

MINI



MEDIDA	PRESIÓN	CÓDIGO	EMBALAJE
1/8" (DN 6)	10bar/145psi	1250018/N	20/220
1/4" (DN 8)	10bar/145psi	1250014/N	20/220
3/8" (DN 10)	10bar/145psi	1250038/N	20/220
1/2" (DN 15)	10bar/145psi	1250012/N	20/220
3/4" (DN 20)	10bar/145psi	1250034/N	15/150

CERTIFICACIONES



ESPECIFICACIONES

Conexiones roscadas: hembra/hembra o macho/hembra.

Cuerpo de latón cromado.

Mando palanca en polímero

Temperatura mínima y máxima de trabajo: 0°C, 90°C.

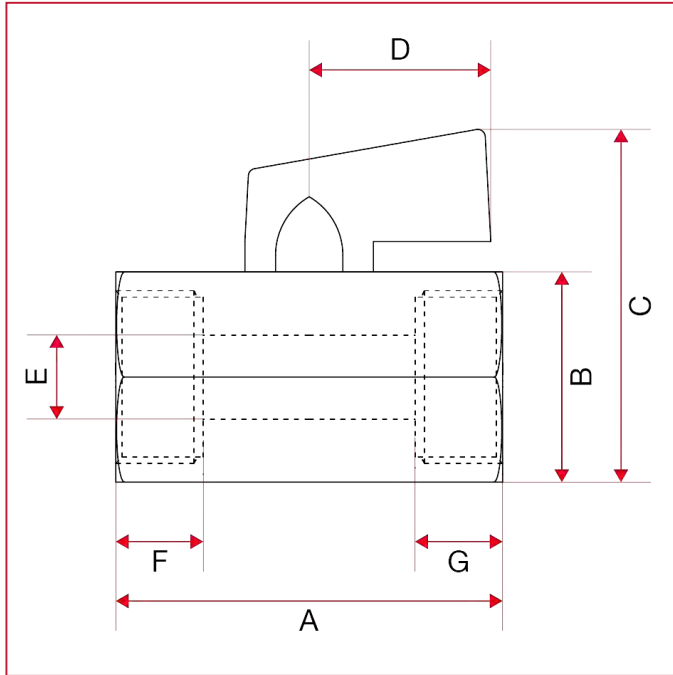
Conexiones roscadas: ISO 228 (equivalente a DIN EN ISO 228 e BS EN ISO 228).

Indique "N" solo para la adquisición de la manilla negra.



VÁLVULAS MINI

Dimensiones totales

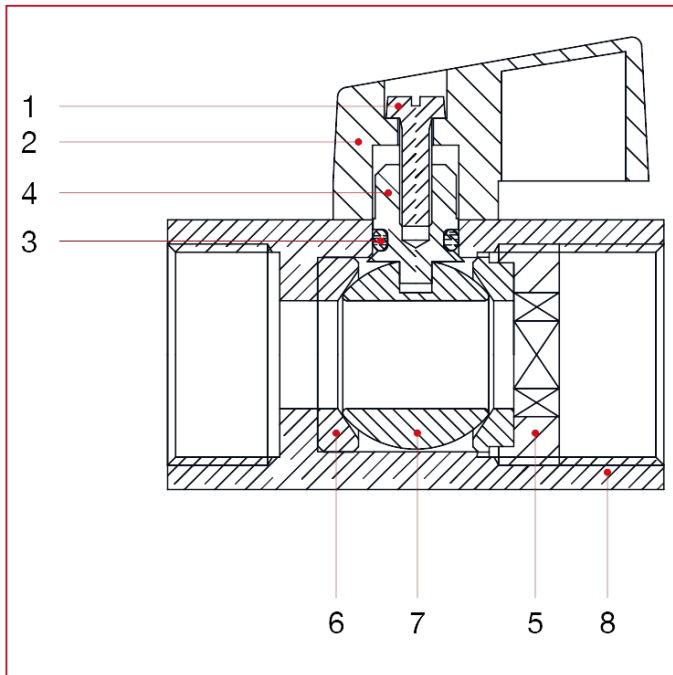


	1/8"	1/4"	3/8"	1/2"	3/4"
DN	6	8	10	15	20
A	40	40	40	46	54
B	21	21	21	25	30
C	38	38	38	42	46,9
D	21,5	21,5	21,5	21,5	22
E	7	8,2	8	10	13,5
F	10	10	10	10,5	14,5
G	11	10	10	10,5	12
Kg/cm ² bar	10	10	10	10	10
LBS - psi	145	145	145	145	145



VÁLVULAS MINI

MATERIALES



POS.	DESCRIPCIÓN	N.	MATERIAL
1	Screw	1	Zinc-plated steel Fe
2	Lever handle	1	Polymer
3	Washer	1	NBR
4	Stem	1	Brass CW617N
5	End adapter	1	Brass CW617N
6	Seat	2	P.T.F.E.
7	Ball	1	Chrome-plated brass CW617N
8	Body	1	Chrome-plated brass CW617N