



FILTROS

192 Filtro a Y

Indicados para el uso en instalaciones hidráulicas, de calefacción, de acondicionamiento y de aire comprimido.

FILTRO A Y

Grado de filtración:

- da 1/4" a 2" 500µm;
- 2"1/2, 3", 4" 800µm.



MEDIDA	PRESIÓN	CÓDIGO	EMBALAJE
1/4" (DN 8)	20bar/290psi	1920014	20/160
3/8" (DN 10)	20bar/290psi	1920038	20/160
1/2" (DN 15)	20bar/290psi	1920012	20/160
3/4" (DN 20)	20bar/290psi	1920034	10/80
1" (DN 25)	20bar/290psi	1920100	8/64
1"1/4 (DN 32)	20bar/290psi	1920114	5/40
1"1/2 (DN 40)	20bar/290psi	1920112	2/36
2" (DN 50)	20bar/290psi	1920200	2/18
2"1/2 (DN 65)	16bar/232psi	1920212	1/7
3" (DN 80)	16bar/232psi	1920300	1/5
4" (DN 100)	16bar/232psi	1920400	1/4

CERTIFICACIONES



ESPECIFICACIONES

Conexiones roscadas hembra/hembra y tapa de inspección.

Cuerpo de latón.

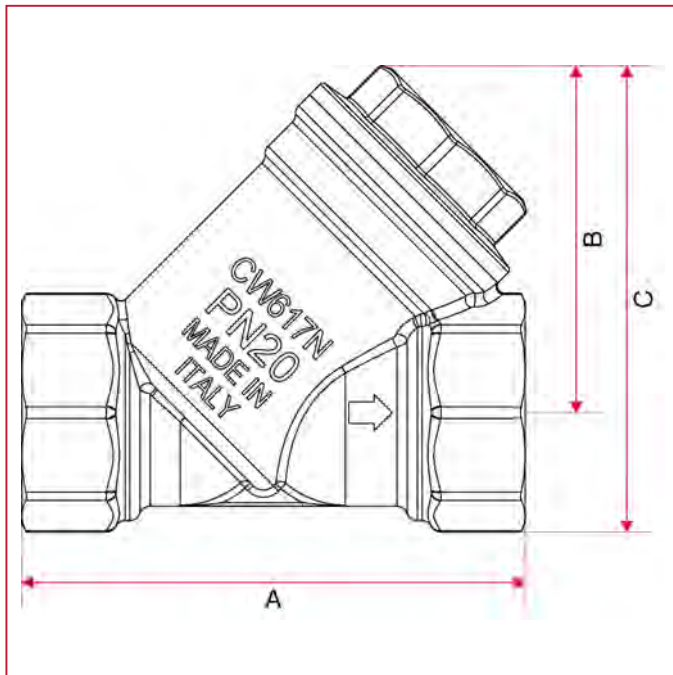
Temperatura mínima y máxima de trabajo: -20°C, 110°C en ausencia de vapor.

Attacchi filettati ISO 228 (equivalente a DIN EN ISO 228 e BS EN ISO 228).



FILTROS

Dimensiones totales

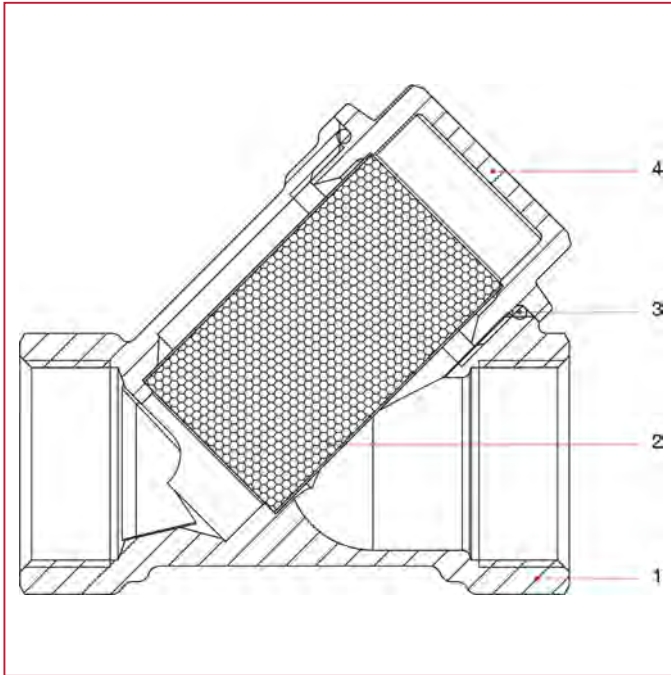


	1/4"	3/8"	1/2"	3/4"	1"	1"1/4	1"1/2	2"	2"1/2	3"	4"
DN	8	10	15	20	25	32	40	50	65	80	100
A	55	55	58	70	87	96	106	126	150	169	219
B	40	40	40	48	56	64	73	88,5	105	120	162
C	49,7	51,2	53,25	64,6	76,35	87,7	100	122	147,5	168,5	224,5
Kg/cm2 bar	20	20	20	20	20	20	20	20	16	16	16
LBS - psi	290	290	290	290	290	290	290	290	232	232	232



FILTROS

MATERIALES medidas de 1/4" a 2"

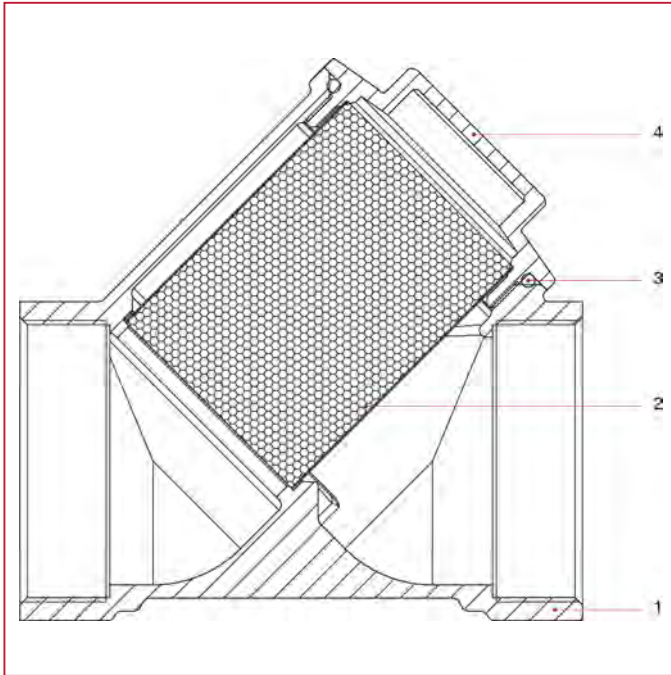


POS.	DESCRIPCIÓN	N.	MATERIAL
1	Body	1	Brass CW617N
2	Strainer	1	Stainless steel AISI 304
3	O-ring	1	NBR
4	End adapter	1	Brass CW617N



FILTROS

MATERIALES medidas de 2"1/2 a 4"



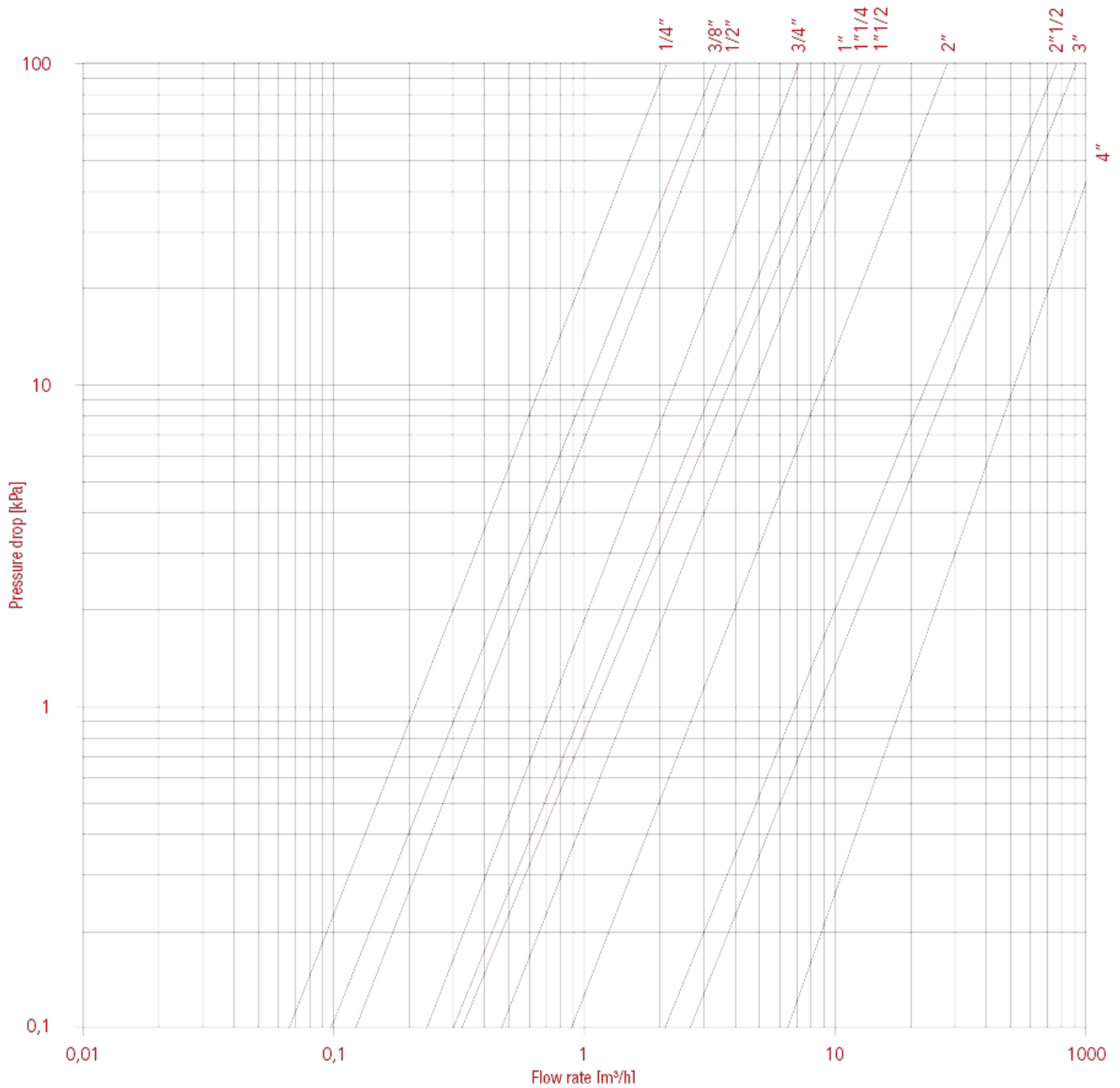
POS.	DESCRIPCIÓN	N.	MATERIAL
1	Body	1	Brass CB753S
2	Strainer	1	Stainless steel AISI 304
3	O-ring	1	NBR
4	End adapter	1	Brass CW617N



FILTROS

DIAGRAMA DE PÉRDIDAS DE CARGA (con agua)

	1/4"	3/8"	1/2"	3/4"	1"	1"1/4"	1"1/2"	2"	2"1/2"	3"	4"
KV	2,20	3,40	3,80	7,20	11	13	15	28	77	93	146





FILTROS

DIAGRAMA DE PRESIÓN-TEMPERATURA

The values shown by the dropping lines state the maximum limit of employment of the valves.
The shown values are approximate.

